



Серия / Сериялы

Bora



RU

KZ

РУКОВОДСТВО ПО ЭКСПЛУАТАЦИИ

Пайдаланушы нұсқаулығы

Электрический воздухоочиститель

Ауа тазартқыш

Модель
Үлгі

Bora



Накопительные
водонагреватели



Комбинированные
(косвенные)
водонагреватели



Проточные
водонагреватели



Газовые колонки



Газовые котлы



Электрические котлы
и комнатные
термостаты



Электрические
конвекторы



Тепловентиляторы



Воздухоочистители



Перед первым использованием электрического воздухоочистителя внимательно прочитайте настоящее руководство по эксплуатации и обратите особое внимание на пункты, обозначенные символом «ВНИМАНИЕ!»

УВАЖАЕМЫЙ ПОКУПАТЕЛЬ!

Поздравляем с приобретением воздухоочистителя THERMEX.

Электрические воздухоочистители THERMEX – это современное оборудование, которое отличается высокой эффективностью в создании комфортного и безопасного микроклимата в помещении.

Настоящее руководство распространяется на электрические воздухоочистители **THERMEX Bora** (далее по тексту воздухоочиститель, прибор, устройство). Полное наименование приобретенного Вами прибора указано в идентификационной табличке на корпусе прибора, а также на индивидуальной коробке.

ПРАВИЛА БЕЗОПАСНОСТИ

1. Перед первым использованием прибора внимательно прочитайте данное руководство по эксплуатации.
2. Внимательно осмотрите воздухоочиститель, сетевой кабель и вилку на предмет любых видимых повреждений. Не используйте повреждённый прибор.
3. Перед подключением прибора к электрической сети убедитесь, что её параметры соответствуют тем, что указаны на технической табличке на корпусе прибора.
4. Розетка для подключения прибора должна иметь клемму заземления и располагаться в месте, защищённом от влаги. Не прикасайтесь к розетке или вилке сетевого шнура сырыми руками для предотвращения поражения электрическим током.



5. Не поднимайте и не перемещайте прибор во время его работы. Во время перемещения устройства или при его установке убедитесь в том, что шнур не натянут, не согнут и не перекручен. Повреждения шнура могут привести к короткому замыканию или поражению электрическим током.
6. Не рекомендуется использовать удлинитель, так как это создаёт риск перегрева провода прибора. Во время использования вилка может немного нагреться, что является нормальным. Если вилка нагрелась значительно, необходимо проверить розетку.
7. Не накрывайте выпускное или приточное вентиляционное отверстие. Запрещается накрывать прибор, а также использовать его для сушки одежды.
8. Запрещается заталкивать пальцы или любые другие предметы в вентиляционную решётку. Данные действия могут привести к поражению электрическим током.



9. Перед перемещением, проведением очистки и пр. отключите прибор от сети.
10. Прибор может эксплуатироваться лицами с ограниченными физическими, осязательными или психическими способностями только под наблюдением или согласно инструкциям от лиц, отвечающих за безопасность воздухоочистителя. Дети могут использовать прибор только под присмотром лиц, умеющих безопасно его эксплуатировать. Необходимо всегда понимать, что существует риск возникновения пожароопасной ситуации или поражения электрическим током.
11. Не включайте прибор, если вы обнаружили повреждение корпуса, блока управления, шнура или вилки, если прибор неисправен, если он упал или имеются какие-либо другие признаки дефекта. Обратитесь в авторизованный сервисный центр для осмотра и/или ремонта. Запрещается самостоятельно ремонтировать и/или модифицировать прибор. Прибор (включая шнур и вилку) может быть разобран и/или отремонтирован только уполномоченными и квалифицированными специалистами.
12. Регулярно очищайте вилку прибора, не допускайте скопления влаги и пыли. Это может привести к пожару. Перед очисткой всегда отсоединяйте прибор от сети, используйте только сухую тряпку.
13. При длительном неиспользовании прибора, отсоединяйте его от сети, так как в

режиме ожидания электроэнергия продолжает потребляться.

14. Вилка прибора должна плотно подсоединяться к розетке, в противном случае вилка может сильно нагреться, что может привести к поражению электрическим током или пожару. Не используйте прибор, если силовая вилка повреждена или розетка для подключения разболтана.

15. Отсоединяя прибор от сети, прикасайтесь только к изолированной части вилки, не тяните сам шнур, в противном случае неизбежны повреждения шнура.

16. Немедленно отключите прибор от сети в следующих случаях:

- Услышали странные звуки, длительную вибрацию, увидели искры или дым из воздухоочистителя.
- Почувствовали запах гари
- Прибор сильно нагрелся или имеет следы оплавления пластика

Требования к помещению и приборам в непосредственной близости

17. Данный прибор предназначен для домашнего/офисного использования, запрещается пользоваться прибором в местах высокой влажности и вблизи горячего воздуха. Не размещайте прибор вблизи кранов, ванн, бассейнов, фонтанов или иных источников влаги. Удостоверьтесь, что прибор не может попасть в воду.

18. Запрещается использовать прибор на улице и в помещениях площадью менее 2,5 кв. м. Расстояние от прибора до стены, мебели, штор, постельных принадлежностей и иных текстильных изделий должно составлять не менее 30 см. Убедитесь, что воздух вокруг прибора может свободно циркулировать. Не размещайте устройство под прямыми солнечными лучами, напротив вентиляционных отверстий кондиционера или непосредственно около источника тепла.

19. Не размещайте воздухоочиститель рядом с телевизором или радио, не используйте общие розетки для данных устройств. Это может исказить изображение или вызвать шум. Использование пульта дистанционного управления очистителем может вызвать помехи в работе вашего телевизора или радио. Сохраните расстояние хотя бы 1 м между устройствами.

20. Изделие необходимо устанавливать на ровную поверхность пола.

21. Запрещается использовать прибор в местах хранения легковоспламеняющихся веществ, топлива, краски и т.д., а также размещать его вблизи нагревательных приборов, газового оборудования, плит и вблизи открытого огня.

22. Данный прибор не заменяет стационарную систему вентиляции, не является пылесосом и не может быть использован в качестве вытяжки на кухне.

23. Не используйте прибор в помещениях непосредственно после дезинсекции. В случае, если в помещении ранее проводилась санитарная обработка перед запуском воздухоочистителя следует тщательно проветрить комнату, иначе химикаты, аккумулируясь на решётке воздухоочистителя, могут впоследствии нанести серьёзный вред здоровью людей, находящихся рядом.

24. Несоблюдение вышеуказанных пунктов может привести к повреждению прибора, возникновению пожара и/или получению травм. Некорректное исполнение правил данного руководства немедленно аннулирует гарантию, и поставщик, импортёр и/или производитель не несут ответственности за любое из последствий!

ТЕХНИЧЕСКИЕ ХАРАКТЕРИСТИКИ

Таблица 1. Технические характеристики

Модель	Вора
Артикул	480 005
Мощность	22 Вт
Напряжение	Вход 100-240 В~, 50/60 Гц, 1А. Выход 24 В
Управление	Электронное
Установка	Настольная
Размеры аппарата	206 x 206 x 274 мм
Размеры фильтра	ф165*ф104*120.7 мм
Размеры коробки	235 x 235 x 328 мм
Вес нетто	1,9 кг
Вес брутто	2,7 кг
Макс. громкость работы прибора	50 дБ
Общая производительность очистки воздуха (CADR)*	139 м3/час
Максимальная площадь очистки помещения**	30 м ²
Рекомендуемая периодичность замены фильтров	1700 часов (70 дней)
Используемые фильтры очистки воздуха (композитный фильтр)	Фильтр предварительной очистки (полипропилен), угольный фильтр, HEPA-13 фильтр
Гарантия на изделие	1 год

*Значения параметров очистки воздуха получены в результате тестов сторонней сертифицированной лабораторией с заданными условиями определения загрязнения помещения формальдегидом и пылью.

**Указана рекомендуемая площадь очистки помещения, расчёты сделаны на основании теоретических значений. Различные условия окружающей среды, а также существенные характеристики помещения могут повлиять на расчётную площадь очистки воздуха.

КОМПЛЕКТАЦИЯ

Электрический воздухоочиститель (с установленным фильтром)	1 шт.
Руководство по эксплуатации	1 шт.

Прибор оборудован штатным сетевым шнуром с евровилкой-адаптером (Вход 100-240 В~, 50/60 Гц, 1А. Выход 24 В).

ВНЕШНИЙ ВИД ПРИБОРА

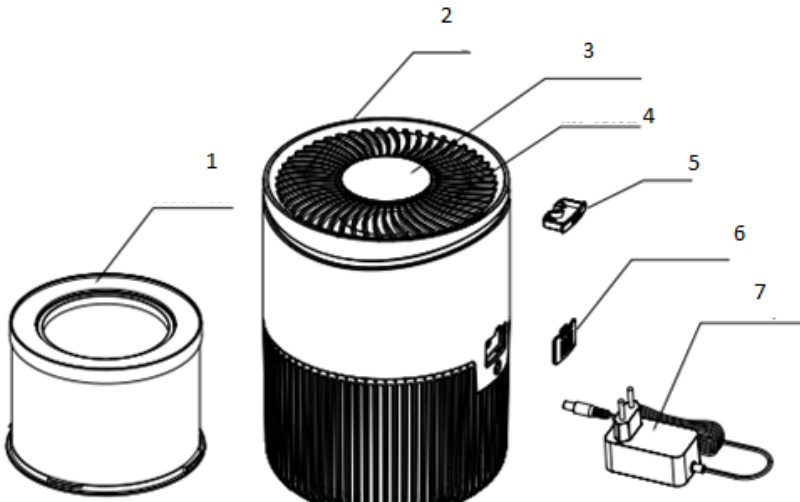


Рис.1, Схема конструкции Voга:

- 1 – Композитный сменный фильтр
- 2 – Корпус воздухоочистителя
- 3 – Панель управления
- 4 – Решётка вывода очищенного воздуха
- 5 – Арома-капсула
- 6 – Крышка датчика
- 7 – Адаптер питания.



Рис.2, Панель управления



Рис.3, Арома капсула

ПОРЯДОК ЭКСПЛУАТАЦИИ

1. Установите прибор на столе/ на полу на ровной поверхности, следуя инструкциям по установке.
2. Вставьте вилку сетевого шнура в электрическую розетку, отвечающую техническим характеристикам прибора. При подключении прибора к сети на 1 секунду загораются все индикаторы и раздаётся звуковой сигнал.
3. Нажмите на кнопку включения, прибор начинает работу на 1 скорости очистки воздуха.
4. Используйте кнопку переключения режимов мощности для регулировки скорости очистки воздуха, доступно 3 режима на выбор. При переключении между скоростями загорается индикатор выбранного режима.





5. Нажмите на кнопку таймера для запуска обратного отсчёта до момента выключения прибора.

Доступно 3 варианта таймера – 2/4/8 часов, при переключении загорается индикатор выбранного временного отрезка.



6. Нажмите на кнопку ночного режима – прибор перейдёт в режим минимального потребления электроэнергии, при этом скорость работы вентилятора будет ниже скорости на 1 режиме. Звуковые сигналы и индикаторы выключены, а скорость работы вентилятора не может быть изменена. Для выхода из режима сна повторно нажмите на кнопку ночного режима.



7. Используйте кнопку защиты от детей для блокировки кнопок. Зажмите кнопку на 2 секунды для старта блокировки, для выхода из режима повторно зажмите кнопку на 2 секунды.



8. Прибор напомнит о замене фильтра спустя 1700 часов работы. Регулярная замена фильтрующих компонентов обеспечит высокую эффективность работы воздухоочистителя. После замены фильтра нажмите на кнопку – индикатор будет мигать на протяжении 2 секунд и запустит новый отсчёт до момента очередной замены фильтра.

9. Прибор имеет ароматическую капсулу для ароматизации воздуха ароматическими маслами (Рис.3):

- С усилием надавите на капсулу прибора.
- Добавьте ароматическое масло на специальную губку в капсуле.
- Поместите капсулу в исходное положение, процесс ароматизации воздуха запускается мгновенно.
- Чтобы отключить ароматизацию воздуха следует извлечь ароматизированную губку из капсулы для её дальнейшей очистки. Добавляйте аромамасло только на ароматический хлопок(губку). Не допускайте попадания каких-либо жидкостей внутрь прибора.

10. Если прибор не будет использоваться в течение длительного времени - нажмите на кнопку выключения, отсоедините прибор от сети и уберите в сухое место, которое не будет подвергаться воздействию прямых солнечных лучей.

СОСТАВ ФИЛЬТРУЮЩИХ КОМПОНЕНТОВ И ПРИНЦИП ДЕЙСТВИЯ

Предварительный фильтр грубой очистки

Для первичной фильтрации используется фильтр из полипропилена для очистки от крупных частиц. Структура фильтра представляет собой полотно с относительно крупным размером пор, способных задерживать волосы, пыль, шерсть, крупные частицы механических загрязнителей в воздухе. Рекомендуется очищать поверхность предфильтра влажной тканью дважды в месяц для более эффективной работы прибора.

Угольный фильтр

Угольный фильтр применяется для удаления из воздушной среды широкого спектра вредных летучих органических соединений, таких как бензин, формальдегид, толуол, а также для устранения аллергенов, пылицы, табачного дыма.

HEPA -13-фильтр

Фильтр тонкой очистки HEPA- 13 способен задержать бактериальную плесень, пыль, аллергены, некоторые вирусы и дым.

ТЕХНИЧЕСКОЕ ОБСЛУЖИВАНИЕ И ОЧИСТКА



Перед техническим обслуживанием необходимо отсоединить прибор от сети и подождать 5-10 минут. Не использовать при чистке абразивные чистящие средства, полирующие средства, бензин, растворители и другие химикаты в целях предотвращения повреждения наружных поверхностей прибора. Для очистки можно использовать только мягкую сухую или влажную ткань. После процедуры очистки нужно вытереть прибор сухой тканью и дать просохнуть перед включением.

Рекомендуется проводить очистку прибора каждые 2 недели, при этом если прибор используется в особо пыльной среде - может потребоваться более частая очистка для сохранения эффективности:

1. Убедитесь в том, что прибор выключен. Протрите поверхность прибора влажной тряпкой, уделите внимание панели управления – загрязнение кнопок может ухудшить чувствительность сенсоров (при этом нельзя помещать прибор или его компоненты в воду).


2. Для очистки фильтра следует выполнить следующие действия: переверните прибор, откройте крышку против часовой стрелки, извлеките фильтрующий компонент.

3. Осторожно очистите поверхность внутри фильтра, протрите внешнюю поверхность с помощью влажной ткани или соберите грязь при помощи пылесоса. Разместите фильтр в хорошо проветриваемом месте на некоторое время, это позволит вредным газам и микробам рассеяться. Не подвергайте фильтр прямому воздействию солнечных лучей. Не используйте воду для очистки фильтра.

4. Обратоно поместите фильтр в прибор, аккуратно закрутите крышку по часовой стрелке.

Прибор имеет функцию напоминания о замене данного фильтра, она срабатывает каждые 1700 часов.

ПОИСК И УСТРАНЕНИЕ НЕИСПРАВНОСТЕЙ

Неисправность	Решение
Не удается включить прибор.	<ol style="list-style-type: none">1. Проверьте подключение к электросети.2. Проверьте, закрыта ли крышка корпуса. При неправильной фиксации крышки корпуса прибор не запустится.3. Проверьте расположение прибора. Воздухоочиститель должен находиться в строго вертикальном положении.
При нажатии на кнопки прибор не реагирует, не переключает режимы и функции.	<p>Включен ли режим «Блокировка от детей»?</p> <p>Пока индикатор светится, вы не сможете переключать функции прибора. Нажмите кнопку «CHILD LOCK» для снятия блокировки.</p> 

Раздаётся нестандартный для прибора звук.	Протрите решётку выпуска воздуха. Шум может генерироваться обилием накопившейся пыли внутри. Убедитесь в том, что внутри прибора не помещены инородные предметы.
---	--

ГАРАНТИЯ ИЗГОТОВИТЕЛЯ

Изготовитель устанавливает срок гарантии на прибор **1 год**.

Срок гарантии исчисляется с даты продажи прибора. При отсутствии или исправлении даты продажи и штампа магазина срок гарантии исчисляется с даты выпуска прибора. Дата выпуска прибора закодирована в уникальном серийном номере, расположенном на идентификационной табличке на корпусе прибора. Серийный номер прибора состоит из тринадцати цифр. Третья и четвёртая цифры серийного номера – год выпуска, пятая и шестая – месяц выпуска, седьмая и восьмая – день выпуска прибора. Претензии в период срока гарантии принимаются при наличии данного руководства с отметками фирмы-продавца и идентификационной таблички на корпусе прибора.

Изготовитель не несёт ответственности за недостатки, возникшие вследствие нарушения потребителем правил установки, эксплуатации и технического обслуживания прибора, изложенных в настоящем руководстве, в т. ч. в случаях, когда эти недостатки возникли из-за недопустимых параметров электрической сети, в которой эксплуатируется прибор, вследствие коммерческого использования или в результате вмешательства третьих лиц.

При соблюдении потребителем правил установки, эксплуатации и технического обслуживания прибора производитель устанавливает на него срок службы 5 лет с даты покупки. При утилизации прибора необходимо соблюдать местные экологические законы и рекомендации.

Изготовитель оставляет за собой право на внесение изменений в конструкцию и характеристики прибора без предварительного уведомления.

ИЗГОТОВИТЕЛЬ И СЕРТИФИКАЦИЯ

Изготовитель: THERMEX heating Technology (Jiangmen) CO., Ltd (ТЕРМЕКС хитинг Техно-лodge (Цзянмынь) Ко., Лимитед) # 51, Jianshedonglu, Taoyuan town, Heshan city, PRC (Цзяньшедунлу, Таюань, г. Хэшань, КНР)

Страна производства – КНР.



Все модели прошли обязательную сертификацию и соответствуют требованиям Технического регламента Таможенного союза ТР ТС 004/2011 «О безопасности низковольтного оборудования», ТР ТС 020/2011 «Электромагнитная совместимость технических средств» и ТР ЕАЭС 037/2016 «Об ограничении применения опасных веществ в изделиях электротехники и радиоэлектроники»

Сертификат соответствия ТР ТС 004/2011, ТР ТС 020/2011:

№ЕАЭС RU С-CN.НА46.В.03073/22.

Серия RU №0375140

от 16.03.2022 до 15.03.2027

Орган по сертификации оборудования и колёсных транспортных средств ООО «Эксперт-Сертификация». Уникальный номер записи об аккредитации в реестре аккредитованных лиц: RA.RU.10НА46.

Декларация о соответствии ТР ЕАЭС 037/2016:

ЕАЭС N RU Д-CN.РА02.В.78511/22

Действительная с 30.03.2022 по 29.03.2027

Наименование и местонахождение торгующей организации, принимающей претензии по качеству в Российской Федерации:

ООО «Торговый дом ТЕРМЕКС» 187002, Россия, Ленинградская область, г. Тосно, Московское шоссе, д. 44, оф. 1, тел.: 8 (800) 333-00-23

Импортер в Российскую Федерацию:

ООО «Торговый дом ТЕРМЕКС» 187002, Россия, Ленинградская область, г. Тосно, Московское шоссе, д. 44, оф. 1, тел.: 8 (800) 333-00-23

Служба гарантийной и сервисной поддержки в Российской Федерации:

тел.: 8 (800) 333-00-23 (понедельник — пятница с 09:00 до 20:00; суббота, воскресенье с 10:00 до 18:00 по московскому времени; звонок по России бесплатный), e-mail: service@thermex.ru

Головной сервисный центр (установка и подключение ЭВН, гарантийный и постгарантийный ремонт): Россия, 196105, г. Санкт-Петербург, ул. Благодатная, д. 63, тел.: 8 (800) 333-00-23

Телефоны и адреса авторизованных сервисных центров в других городах и регионах России можно узнать на сайте www.thermex.ru или обратиться в сервисный центр, указанный фирмой-продавцом.

Наименование и местонахождение импортера и торгующей организации, принимающей претензии по качеству в Республике Беларусь:

Торговое унитарное предприятие «АКВАТЕРМЕКС», 220029, г. Минск, ул. Куйбышева, д. 22, к. 6, к. 202Б, тел.: +375 17 3-800-200, +375 44 739-23-55, minsk@thermex.by, www.thermex.by

Служба гарантийной и сервисной поддержки в РБ: +375 17 3-800-200

Наименование импортера и торгующей организации, принимающей претензии по качеству в Казахстане:

ТОО «Термекс Сары-Арка», тел.: 8 (7212) 51-28-89

Қазақстанға импорттаушы, Қазақстанда сатушы, сапасы бойынша наразылықты қабылдаушы ұйымның атауы:

«Термекс Сары-Арка» ЖШС, тел.: 8 (7212) 51-28-89

Наименование и местонахождение импортера и торгующей организации, принимающей претензии по качеству в Республике Молдова:

ICS "Thermex MLD" SRL, R.Moldova, MD-2023, Mun. Chisinau, str. Uzinelor 78, of. 403, tel.: +373 (22) 81-77-58

Сервис-центр в Молдове: "RE-SERVE" S.R.L., R.Moldova, MD-2001, Mun. Chisinau, bd. Gagarin 16, tel.: +373 (22) 54-54-74

Наименование импортера и торгующей организации, принимающей претензии по качеству в Грузии:

ООО «Термекс Джи», тел.: +995 595273822

ОТМЕТКА О ПРОДАЖЕ

Модель _____ Серийный № _____

Дата продажи « ____ » _____ 201 ____ г.

Фирма-продавец: _____

Подпись представителя
фирмы-продавца _____



Изделие укомплектовано, к внешнему виду изделия претензий не имею. Руководство по эксплуатации с необходимыми отметками получил, с правилами эксплуатации и условиями гарантии ознакомлен и согласен.

Подпись покупателя: _____

ГАРАНТИЙНЫЙ ТАЛОН 1

Модель		Печать фирмы-продавца
Серийный номер		
Дата продажи		
Фирма-продавец		

Заполняется фирмой-продавцом



ГАРАНТИЙНЫЙ ТАЛОН 2

Модель		Печать фирмы-продавца
Серийный номер		
Дата продажи		
Фирма-продавец		

Заполняется фирмой-продавцом



ГАРАНТИЙНЫЙ ТАЛОН 3

Модель		Печать фирмы-продавца
Серийный номер		
Дата продажи		
Фирма-продавец		

Заполняется фирмой-продавцом



ГАРАНТИЙНЫЙ ТАЛОН 4

Модель		Печать фирмы-продавца
Серийный номер		
Дата продажи		
Фирма-продавец		

Заполняется фирмой-продавцом

Дата приёма		Печать фирмы продавца
Дата выдачи		
Дефект		
Выполненная работа		
Мастер (Ф.И.О)		

Заполняется сервисным центром

Дата приёма		Печать фирмы-продавца
Дата выдачи		
Дефект		
Выполненная работа		
Мастер (Ф.И.О)		

Заполняется сервисным центром

Дата приёма		Печать фирмы-продавца
Дата выдачи		
Дефект		
Выполненная работа		
Мастер (Ф.И.О)		

Заполняется сервисным центром

Дата приёма		Печать фирмы-продавца
Дата выдачи		
Дефект		
Выполненная работа		
Мастер (Ф.И.О)		

Заполняется сервисным центром

ГАРАНТИЙНЫЙ ТАЛОН 5

Модель		Печать фирмы-продавца
Серийный номер		
Дата продажи		
Фирма-продавец		

Заполняется фирмой-продавцом

**ГАРАНТИЙНЫЙ ТАЛОН 6**

Модель		Печать фирмы-продавца
Серийный номер		
Дата продажи		
Фирма-продавец		

Заполняется фирмой-продавцом

**ГАРАНТИЙНЫЙ ТАЛОН 7**

Модель		Печать фирмы-продавца
Серийный номер		
Дата продажи		
Фирма-продавец		

Заполняется фирмой-продавцом

**ГАРАНТИЙНЫЙ ТАЛОН 8**

Модель		Печать фирмы-продавца
Серийный номер		
Дата продажи		
Фирма-продавец		

Заполняется фирмой-продавцом

Дата приёма		Печать фирмы продавца
Дата выдачи		
Дефект		
Выполненная работа		
Мастер (Ф.И.О)		

Заполняется сервисным центром

Дата приёма		Печать фирмы-продавца
Дата выдачи		
Дефект		
Выполненная работа		
Мастер (Ф.И.О)		

Заполняется сервисным центром

Дата приёма		Печать фирмы-продавца
Дата выдачи		
Дефект		
Выполненная работа		
Мастер (Ф.И.О)		

Заполняется сервисным центром

Дата приёма		Печать фирмы-продавца
Дата выдачи		
Дефект		
Выполненная работа		
Мастер (Ф.И.О)		

Заполняется сервисным центром

ТЕХНОЛОГИИ УМНОГО ДОМА

Использование подключения Wi-Fi – обязательное требование современной концепции умного дома. Thermex объединяет оборудование, способное взаимодействовать друг с другом и с пользователем. Умный дом – новый шаг в будущее, реализованный вместе с качественным, надежным и современным оборудованием Thermex.

Wi-Fi Motion –
новая
экосистема
вашего дома

Технология беспроводной связи Wi-Fi Motion

Технология Wi-Fi Motion обеспечивает стабильную многопользовательскую беспроводную связь с устройствами Thermex. С помощью Wi-Fi можно управлять техникой в квартире, офисе, загородном коттедже или на предприятии из любой точки земного шара.

Wi-Fi Motion

Водоснабжение

Водонагреватель ID PRO Wi-Fi

Электрочелнок Skif 5-12 Wi-Fi

Отопление

Конвектор Frame E Wi-Fi

Воздухоочиститель Griffon Wi-Fi Motion

Очистка воздуха



thermex.ru