



Серия

**Bono Wi-Fi**



РУКОВОДСТВО ПО ЭКСПЛУАТАЦИИ

Электрический водонагреватель

Модель

Бono 30Wi-Fi | Бono 50Wi-Fi | Бono 80Wi-Fi | Бono 100Wi-Fi



Накопительные  
водонагреватели



Комбинированные  
(косвенные)  
водонагреватели



Проточные  
водонагреватели



Газовые колонки



Газовые котлы



Электрические котлы  
и комнатные  
термостаты



Электрические  
конвекторы



Тепловентиляторы



Воздухоочистители



**Перед первым использованием водонагревателя внимательно прочитайте настоящее руководство по эксплуатации и обратите особое внимание на пункты, обозначенные символом «ВНИМАНИЕ!»**

## **УВАЖАЕМЫЙ ПОКУПАТЕЛЬ!**

Поздравляем Вас с приобретением электроводонагревателя THERMEX. Выражаем уверенность в том, что широкий ассортимент наших электроводонагревателей удовлетворит любые Ваши потребности. Применение современных технологий и материалов высочайшего качества при изготовлении приборов определили популярность и доверие к торговой марке THERMEX. Наши электроводонагреватели опционно снабжены устройством защитного отключения (УЗО), обеспечивающим Вам полную электробезопасность при эксплуатации.

Электроводонагреватели THERMEX разработаны и изготовлены в строгом соответствии с международными стандартами, гарантирующими надежность и безопасность эксплуатации.

Настоящее руководство распространяется на модели THERMEX серии Вопо Wi-Fi. Наименование модели приобретенного Вами водонагревателя указано в разделе «Отметка о продаже» и в идентификационной табличке на корпусе прибора.

### **1. НАЗНАЧЕНИЕ**

Электроводонагреватель (далее по тексту ЭВН) предназначен для обеспечения горячей водой объектов, имеющих магистраль холодного водоснабжения с необходимыми параметрами.

ЭВН должен эксплуатироваться в закрытых отапливаемых помещениях и не предназначен для работы в непрерывно проточном режиме. ЭВН предназначен для использования для нагрева воды в бытовых целях.

### **2. КОМПЛЕКТ ПОСТАВКИ**

1. Водонагреватель .....1 шт.
2. Предохранительный клапан типа GP.....1 шт.
3. Руководство по эксплуатации.....1 шт.
4. Упаковка.....1 шт.
5. Анкеры для крепежа.....1 комплект

### 3. ОСНОВНЫЕ ТЕХНИЧЕСКИЕ ХАРАКТЕРИСТИКИ

Напряжение питания всех типов и моделей ЭВН должно находиться в пределах 230 В  $\pm$ 10%. Частота питающей электросети 50Гц  $\pm$  1 %. Объем внутреннего бака и мощность нагревательного элемента указаны в идентификационной табличке на корпусе прибора. Резьба патрубков входа и выхода воды – G1/2.

Изготовитель оставляет за собой право на внесение изменений в комплектацию, конструкцию и характеристики водонагревателя без предварительного уведомления.

Таблица 1

Маркировка	Усредненное время нагрева на $\Delta T=45^{\circ}\text{C}$ при мощности 2,25/ 3,0 кВт	Постоянные суточные потери, кВт·ч/сут	Фактическое годовое потребление электроэнергии, кВт·ч
Bono 30 Wi-Fi	23 мин.	0,8	292
Bono 50 Wi-Fi	43 мин.	0,9	328
Bono 80 Wi-Fi	72 мин.	1,1	402
Bono 100 Wi-Fi	96 мин.	1,2	438

### 4. ОПИСАНИЕ И ПРИНЦИП ДЕЙСТВИЯ ЭВН

Внутренний бак изготавливается из высококачественной нержавеющей стали с содержанием титана, что обеспечивает высокую коррозионную стойкость и, как следствие, длительный срок эксплуатации. Внутренний бак устройства представляет собой конструкцию из двух емкостей, соединенных между собой. Внутренний бак с патрубком холодной воды принимает входящий поток из магистрального водопровода, внутренний бак с патрубком горячей воды является подающим, из него происходит подача нагретой воды к пользователю.

Пространство между внешним корпусом и внутренним баком заполнено пенополиуретаном - современной, экологически чистой теплоизоляцией, обладающей наилучшими характеристиками теплоизоляции. Модели Bono Wi-Fi имеют два резьбовых патрубка: для входа холодной воды (Рис. 1, п. 3) с синим кольцом и выхода горячей воды (Рис. 1, п. 2) - с красным кольцом. Все модели оснащены сенсорной электронной панелью управления (Рис. 1, п. 16).

Для защиты от электрохимической коррозии во внутреннем баке предусмотрен электронный анод. Такой анод работает как питающий и измерительный электрод, анализируя и поддерживая электрохимический баланс в емкости.

На съемных фланцах смонтированы сухие нагревательные элементы IpxDryHeat и датчики термостата и термовыключателя. ТЭН представляет собой колбу из нержавеющей стали, в которой расположены нагревательные элементы, и служит для нагрева воды. Он управляется термостатом, который имеет плавную регулировку температуры от +35°C до +80°C. Термовыключатель служит для предохранения ЭВН от перегрева и отключает ТЭН от сети при превышении температуры воды свыше +93°C (Рис. 3).

На электрическом шнуре прибора смонтировано УЗО, обеспечивающее отключение ЭВН от сети электропитания при утечке или пробое напряжения питания на заземленные элементы прибора.

Предохранительный клапан (Рис. 1, п. 5) выполняет функции обратного клапана, препятствуя попаданию воды из водонагревателя в водопроводную сеть в случаях падения в последней давления и в случаях возрастания давления в баке при сильном нагреве воды, а также функции защитного клапана, сбрасывая избыточное давление в баке при сильном нагреве воды. Во время работы водонагревателя вода может просачиваться из выпускной трубы предохранительного клапана для сброса излишнего давления, что происходит в целях безопасности водонагревателя. Эта выпускная труба должна оставаться открытой для атмосферы и быть установлена постоянно вниз и в незамерзающей окружающей среде.

Необходимо обеспечить отвод воды из выпускной трубы предохранительного клапана (Рис. 1, п. 14) в канализацию, предусмотрев при монтаже ЭВН соответствующий дренаж (Рис. 1, п. 6).

Необходимо регулярно (не реже одного раза в месяц) проводить слив небольшого количества воды через выпускную трубу предохранительного клапана в канализацию для удаления известковых осадков и для проверки работоспособности клапана. Для открывания клапана он снабжен ручкой (Рис. 1, п. 15). Необходимо следить, чтобы во время работы ЭВН эта ручка находилась в положении, закрывающем слив воды из бака.

## **5. УКАЗАНИЯ МЕР БЕЗОПАСНОСТИ**

Электрическая безопасность ЭВН гарантирована только при наличии эффективного заземления, выполненного в соответствии с действующими правилами монтажа электроустановок.

Сантехническая подводка и запорная арматура должны соответствовать параметрам водопроводной сети и иметь необходимые сертификаты качества.

При монтаже и эксплуатации ЭВН не допускается:

- подключать электропитание, если ЭВН не заполнен водой;
- снимать защитную крышку при включенном электропитании;
- использовать ЭВН без заземления;
- включать ЭВН в водопроводную сеть с давлением больше 0,70 МПа;

- подключать ЭВН к водопроводу без предохранительного клапана;
- сливать воду из ЭВН при включенном электропитании;
- использовать запасные части, не рекомендованные Производителем;
- использовать воду из ЭВН для приготовления пищи;
- использовать воду, содержащую механические примеси (песок, мелкие камни), которые могут привести к нарушению работы ЭВН и предохранительного клапана;
- изменять конструкцию и установочные размеры кронштейнов ЭВН.

Температура окружающей среды, в которой эксплуатируется ЭВН, должна находиться в пределах от 3°C до 40°C. Замерзание воды в ЭВН при отрицательных температурах приводит к выходу его из строя, что не является гарантийным случаем.



**ВНИМАНИЕ!** Следует обращать внимание детей на то, чтобы они не играли с ЭВН. ЭВН не предназначен для эксплуатации лицами (включая детей) с ограниченными физическими, осязательными или психическими способностями, а также лицами, не умеющими пользоваться ЭВН, за исключением случаев, когда это происходит под наблюдением или согласно инструкциям от лиц, отвечающих за безопасность ЭВН.

## 6. УСТАНОВКА И ПОДКЛЮЧЕНИЕ

Все монтажные, сантехнические и электромонтажные работы должны проводиться квалифицированным персоналом.

Рекомендуется устанавливать ЭВН максимально близко от места использования горячей воды, чтобы сократить потери тепла в трубах.

При сверлении (выполнении) отверстий в стене, следует учитывать проходящие в ней кабели, каналы и трубы. При выборе места монтажа необходимо учитывать общий вес ЭВН заполненного водой. Стену и пол со слабой грузоподъемностью необходимо соответственно укрепить.

ЭВН подвешивается за кронштейны корпуса на крюки анкеров, закрепляемые в стене. Монтаж крюков в стене должен исключать самопроизвольное перемещение по ним кронштейнов ЭВН.

Для обслуживания ЭВН расстояние от защитной крышки до ближайшей поверхности в направлении оси съемного фланца должно быть не менее 30 сантиметров для всех моделей.



**ВНИМАНИЕ!** Во избежание причинения вреда имуществу потребителя и (или) третьих лиц в случае неисправностей системы горячего водоснабжения, необходимо производить монтаж ЭВН в помещениях, имеющих гидроизоляцию полов и дренаж в канализацию, и ни в коем случае не размещать под ЭВН предметы, подверженные воздействию воды. При размещении ЭВН в незащищенных помещениях необходимо установить под ЭВН защитный поддон с дренажем в канализацию.

В случае размещения ЭВН в местах, труднодоступных для проведения технического и гарантийного обслуживания (антресоли, ниши, межпотолочные пространства и т.п.) демонтаж и монтаж ЭВН осуществляется потребителем самостоятельно, либо за его счет.

Примечание: защитный поддон не входит в комплект поставки ЭВН.

## 7. ПОДКЛЮЧЕНИЕ К ВОДОПРОВОДУ

Установить предохранительный клапан (Рис. 1, п. 5) на входе холодной воды (Рис. 1, п. 3), помеченном синим кольцом, закрутив на 3,5 - 4 оборота, обеспечив герметичность соединения любым уплотнительным материалом (льном, лентой ФУМ и др.).



**ВНИМАНИЕ!** Запрещается эксплуатировать ЭВН без предохранительного клапана или использовать клапан других производителей.

Во время эксплуатации ЭВН вы можете наблюдать появление капель из дренажного ключика предохранительного клапана (сброс излишнего давления при нагреве воды). Рекомендуется присоединить к дренажному ключику резиновую или силиконовую трубку соответствующего диаметра для отвода влаги.

Подключение к водопроводной системе может производиться:

- В вертикальном положении в соответствии с Рис. 1 с выходом патрубков снизу
- В горизонтальном положении в соответствии с Рис. 2 с выходом патрубков слева

Подключение в ином положении, в том числе с выходом патрубков справа, недопустимо, так как это может вызвать выход ЭВН из строя и снятие изделия с гарантии.

Подключение к водопроводной системе может производиться только высококлассным специалистом при помощи медных, металлопластиковых или пластиковых труб, а также специальной гибкой сантехподводки. Запрещается использовать гибкую подводку бывшую ранее в употреблении. Рекомендуется подавать воду в ЭВН через фильтр-грязевик, установленный на магистрали холодной воды (не входит в комплект поставки).

**Рисунок 1-2:** 1 – ЭВН, 2 – патрубок горячей воды, 3 – патрубок холодной воды, 4 – сливной вентиль, 5 – предохранительный клапан, 6 – дренаж в канализацию, 7 – подводка, 8 – перекрыть вентиль при эксплуатации ЭВН, 9 – магистраль холодной воды, 10 – магистраль горячей воды, 11 – запорный вентиль холодной воды, 12 – запорный вентиль горячей воды, 13 – нижняя крышка, 14 – выпускная труба предохранительного клапана, 15 – ручка для открывания предохранительного клапана, 16 – панель управления.

После подключения откройте вентиль подачи холодной воды (Рис. 1-2, п. 11) в ЭВН, кран выхода горячей воды из ЭВН (Рис. 1-2, п. 12) и кран горячей воды на смесителе, чтобы обеспечить отток воздуха из водонагревателя. При конечном

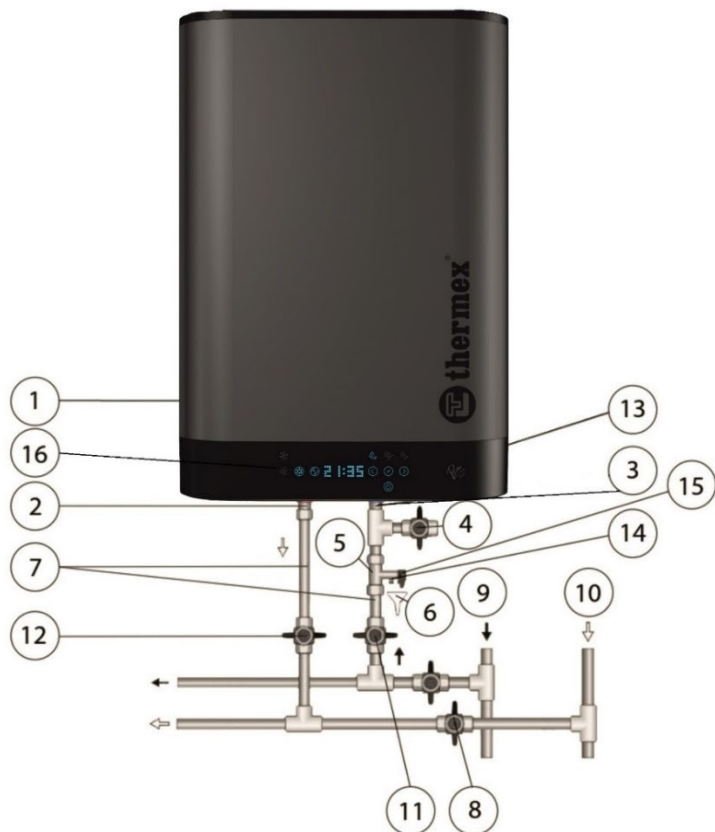
заполнении ЭВН из крана смесителя непрерывной струей потечет холодная вода. Закройте кран горячей воды на смесителе.

При подключении ЭВН в местах, не снабженных водопроводом, допускается подавать воду в ЭВН из вспомогательной емкости, размещённой на высоте не менее 5 метров от верхней точки ЭВН, или с использованием насосной станции.

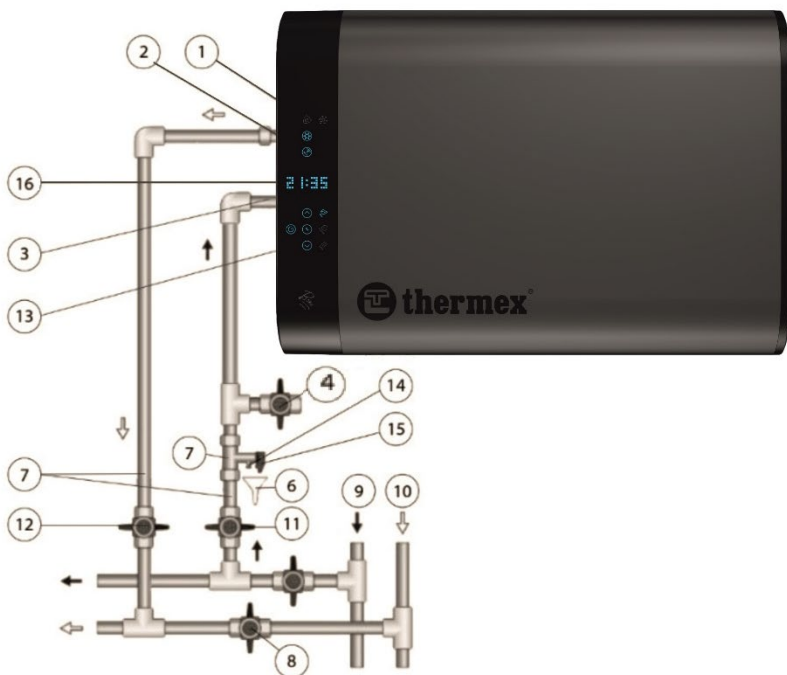
Примечание: для облегчения обслуживания ЭВН в процессе эксплуатации рекомендуется установка сливного вентиля (Рис. 1-2, п. 4) в соответствии с Рис. 1-2 (для моделей, не оборудованных сливным патрубком (не входит в комплект поставки ЭВН)).

Если давление в водопроводе превышает 0,70 МПа, то на входе перед ЭВН необходимо установить редуцирующий клапан (не входит в комплект поставки ЭВН) для снижения давления воды до нормы.

**Рисунок 1. Схема подключения ЭВН к водопроводу в вертикальном положении**







**Рисунок 2. Схема подключения ЭВН к водопроводу в горизонтальном положении**

## 8. ПОДКЛЮЧЕНИЕ К ЭЛЕКТРОСЕТИ



**ВНИМАНИЕ!** Перед включением электропитания убедитесь, что ЭВН заполнен водой.

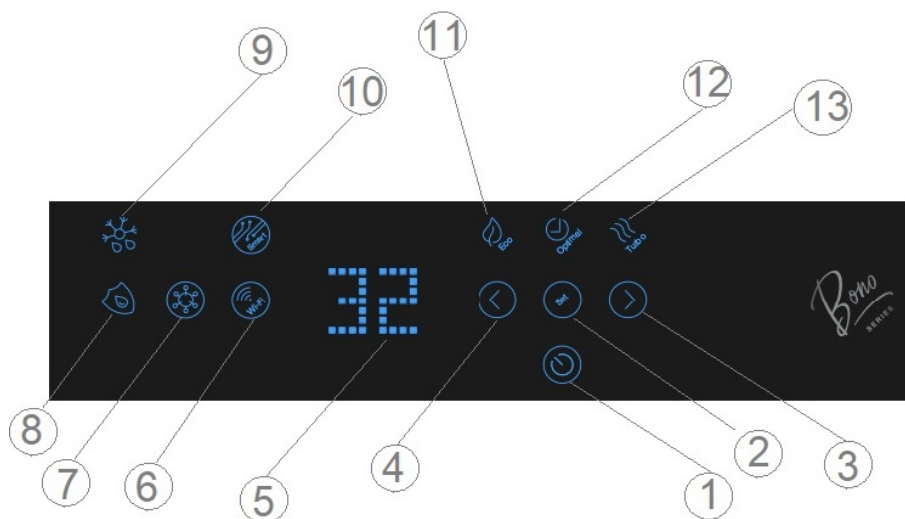
ЭВН оборудован штатным шнуром электропитания с вилкой и УЗО.

Розетка должна иметь клемму заземления и располагаться в месте, защищенном от влаги.

Розетка и подведенная к ней электропроводка должны быть рассчитаны на номинальную мощность не менее 3000 Вт. Вставить вилку в розетку, нажать кнопку, расположенную на УЗО.

## 9. ЭКСПЛУАТАЦИЯ

На фронтальной стороне ЭВН расположена сенсорная панель управления с дисплеем. При подключении ЭВН к электросети на панели управления на 2 секунды загораются все индикаторы, раздается звуковой сигнал, мигает кнопка On/Off. Сразу после включения устройство находится в режиме ожидания, автоматически проверяет готовность систем и функций к работе, проводится самодиагностика, в случае сбоя – на дисплее появится код ошибки.



**Рисунок 3. Панель управления**

На панели управления расположены:

1 – кнопка включения/выключения «On/Off»; 2 – кнопка настройки «Set»; 3,4 – кнопки регулировки температуры, увеличение и уменьшение; 5 – дисплей с индикацией текущей температуры и времени; 6 – кнопка Wi-Fi; 7 – кнопка функции «Антилегионелла»; 8 – индикатор Antiscale, защита от накипи; 9 – индикатор функции защиты от замерзания; 10 – кнопка режима Smart; 11 – индикатор режима Eco; 12 – индикатор режима Optimal; 13 – индикатор режима Turbo

### Включение устройства

При нажатии кнопки включения (Рис.3, п.1) раздается однократный звуковой сигнал, индикация включения / выключения НЭВН продолжает гореть. Цифровой дисплей отражает температуру воды во внутреннем баке. Если включение не первое, НЭВН автоматически воспроизведет последние настройки.

Выключение прибора осуществляется нажатием кнопки включения.

### Установка времени

При первом подключении ЭВН необходимо установить время. Формат установки времени – 24 часа (от 00 до 24).

### Установка времени в ручном режиме:

В режиме ожидания необходимо нажать кнопку настройки Set и удерживать ее более 3 секунд, чтобы попасть в меню установки времени. Во время мигания индикации текущего часа необходимо ввести значение времени кнопками регулировки меньше и больше.

Повторным нажатием кнопки настройки Set осуществляется переход в режим установки минут. Индикация минут мигает, можно ввести значение минут с помощью кнопок регулировки меньше и больше. Шаг установки 1 минута в формате от 0 до 59.

Введенные данные будут записаны автоматически, если не производить никаких действий в течение 5 секунд.

### Установка времени в автоматическом режиме

Установка времени в ручном режиме необходима в том случае, когда НЭВН эксплуатируется без подключения по сети WI-FI. Если подключить НЭВН к локальной сети WI-FI, текущее время соответствующего часового пояса будет установлено автоматически в приложении и на плате управления прибором. После установки времени прибор перейдет в режим ожидания.

## **Режимы работы**

### 1. Режим ECO

Режиму ECO соответствует световая индикация (Рис.3, п.9). В этом режиме по умолчанию установлена максимальная температура 55°C.

В режиме ECO вода нагревается попеременно в каждом из внутренних баков с приоритетом на подающий бак (емкость с патрубком подачи горячей воды).

Максимальная мощность в режиме ECO:

– для модели водонагревателя Thermex Vono 30 Wi-Fi - 750 Вт.

– для водонагревателей серии Thermex Vono Wi-Fi с емкостью внутреннего бака 50 /80/ 100 л - 1000 Вт;

При первом включении, если температура воды в обоих внутренних баках ниже установленной температуры, прежде всего вода будет нагреваться в подающем баке до установленной температуры. При достижении заданной температуры в подающем баке (емкость с патрубком горячей воды для пользователя) индикация режима ECO горит постоянно. Затем вода нагревается во входящем внутреннем баке (емкость с патрубком холодной воды) до заданной температуры и подогревается в поддерживающем режиме.

В поддерживающем режиме при снижении температуры на 5 °С начинается нагрев воды во входящем баке. Если температура снизилась на 5 °С в подающей емкости, то начинает работать нагревательный элемент в подающей емкости, нагрев во входящей емкости прекращается. Индикация режима ECO переходит в мигающий режим.

При достижении заданной температуры в подающем баке индикация режима ECO горит постоянно. Вода во входящем внутреннем баке подогревается в фоновом режиме.

## 2. Режим OPTIMAL

Режиму OPTIMAL соответствует световая индикация (Рис.3, п.10). В режиме OPTIMAL максимальная температура установлена по умолчанию и может достигать 75°C. Максимальная мощность при работе в данном режиме:

- 2000 Вт – для объема 50 / 80 / 100 литров
- 1500 Вт – для Thermex Bono 30 Wi-Fi

В этом режиме в каждом из внутренних баков одновременно работают нагревательные элементы с мощностью 0,75 / 1 кВт. Индикация режима горит постоянно до момента, пока температура в подающем баке достигнет установленного уровня. Нагрев во входящем внутреннем баке осуществляется, пока не будет достигнут уровень установленной температуры. На дисплее отображается текущая температура воды. Если температура в подающем баке будет ниже на 5 °С, чем установленная температура, то в поддерживающем режиме автоматически начнется нагрев воды. При достижении заданной температуры нагрев прекращается.

При активном режиме OPTIMAL на дисплее горит соответствующая индикация, во время нагрева воды индикатор режима мигает.

Если температура воды во входящем баке снизится на 10°C от заданной температуры, нагрев начнется автоматически и прекратится при достижении заданной температуры.

Если температура в обоих баках достигла заданного уровня, каждый бак нагревается автоматически и попеременно. Когда температура в подающем баке достигается заданного уровня, горит индикация режима, нагрев в этом баке прекращается. Нагревательный элемент во входящем баке продолжает работать и при достижении заданной температуры автоматически завершит нагрев.

## 3. Режим TURBO

Режиму TURBO соответствует световая индикация (Рис.3, п.11) Для этого режима максимальная температура 80°C установлена по умолчанию.

Максимальная мощность работы прибора в режиме TURBO:

- 3000 Вт – для моделей объемом 50/80/100 л
- 2250 Вт – для Thermex Bono 30 Wi-Fi

В этом режиме работают нагревательные элементы в подающем и входящем баках одновременно. Если температура воды достигла заданного уровня в подающем баке, работа нагревательного элемента во входящем баке продолжается в фоновом режиме до достижения заданной температуры. На дисплее отображается актуальная температура воды.

При снижении температуры воды на 5°C в подающем баке его нагревательный элемент автоматически начнет нагрев и завершит работу при достижении заданного уровня. Если температура во входящем баке снизится на 10°C, начнется нагрев до заданной температуры и прекратится при ее достижении в автоматическом режиме.

Нагревательные элементы работают в каждом баке автоматически и попеременно в зависимости от температуры воды, прекращают нагрев при достижении заданной температуры.

#### 4. Режим SMART

Специальный режим работы, который включает в себя изучение и запоминание привычек использования горячей воды для автоматической подготовки ее в нужное время в необходимом количестве.

Для активации режима Smart необходимо нажать соответствующую кнопку на панели (Рис.3, п.10). После активации кнопка будет находиться в мигающем режиме.

В этом режиме по умолчанию установлена температура 45°C во обоих внутренних баках, которая поддерживается в автоматическом режиме.

В режиме Smart процесс изучения привычек пользования занимает 3 недели, рабочий цикл устройства составляет 7 дней, каждый день разделен на 24 часа. Уже после первой недели эксплуатации водонагреватель начнет автоматически подогревать воду к времени расходования, а за последующие 2 недели откорректирует график нагрева. За использование горячей воды принимается снижение температуры на 8°C и более в течение 5 минут. ЭВН запоминает время изменения температуры и в последующий семидневный период подогревает воду заблаговременно.

Например, потребитель пользовался горячей водой в понедельник в 10:00 и в среду в 14.00. ЭВН заранее начнет нагревать воду в следующий понедельник в 9:00 и в среду в 13.00, чтобы обеспечить нагретую воду к нужному времени.

Прибор автоматически запоминает и сохраняет настройки рабочего цикла. Отключить режим Smart можно удержанием соответствующей кнопки в течение 3 секунд. При повторной активации режима Smart ЭВН будет использовать в работе сохраненные настройки рабочего цикла.

Если в процессе изучения привычек пользователя нажать кнопку включения/выключения (Рис.3, п.1), запоминание рабочего цикла будет приостановлено. Вся накопленная информация будет сброшена в памяти прибора. При повторном включении прибора кнопкой включения/выключения автоматически активируется трехнедельный процесс изучения привычек пользователя и сохранения данных о рабочем цикле. В этом случае программное обеспечение запустит новый трехнедельный процесс изучения и запоминания привычек пользователя.

Если пользователь активировал режим Smart, функции Антилегионелла, Защита от замерзания, Таймер и Отпуск, включенные в приложении или на панели управления, автоматически отключаются. Режим защиты от накипи остается активным в режиме Smart. На панели управления и в приложении активными будут только кнопки включения/выключения прибора, кнопки Wi-Fi и Smart.

Сброс настроек рабочего цикла осуществляется одновременным нажатием кнопок регулировки температуры, увеличение и уменьшение (Рис.3, пп 3 и 4).

## **Настройки нагрева**

Однократным нажатием кнопки Set (Рис.3, п.2) активируется возможность выбора режима нагрева. Используя кнопку Set, установите нужный режим нагрева ECO / OPTIMAL / TURBO. На дисплее будет мигать выбранный режим работы. Настройки автоматически будут сохранены, если в последующие 5 секунд не производятся какие-либо корректировки.

После выбора режима работы можно произвести регулировку температуры в диапазоне:

ECO: 35-55°C;

OPTIMAL: 35-75°C;

TURBO: 35-80°C.

Выбор температуры происходит путем нажатия кнопок меньше или больше (Рис.3, п.3), шаг регулировки – 1°C.

Настройки автоматически будут сохранены, если в последующие 5 секунд не производятся какие-либо изменения.

## **Функция Защита от замерзания NO FROST**

Функция NO FROST активируется автоматически, когда температура воды во внутреннем баке опускается ниже 5°C: водонагреватель включает нагрев воды до 55°C автоматически при мощности 750 Вт или 1000 Вт соответственно модели прибора. Защита от замерзаний включена по умолчанию и не регулируется пользователем. Отключить защиту от замерзания нельзя.

При активном режиме NO FROST на дисплее горит соответствующая индикация (Рис.3, п.8). Функция NO FROST срабатывает автоматически даже в режиме ожидания. Код индикации NF будет отражаться на дисплее в течение 5 секунд после активации режима NO FROST. Индикация NF меняется на текущую температуру воды во внутреннем баке через 5 секунд. Фактические значения температуры воды отражаются на дисплее в течение последующих 25 секунд. Режим антизамерзания отключится автоматически, как только вода во внутреннем баке нагреется до 55°C, индикация NF отключится.

При срабатывании защиты от замерзания эта функция активируется в приложении автоматически, а после нагрева воды автоматически отключится. На экране смартфона для этой программы будет активно значение Вкл. По завершении работы программы функция будет деактивирована (на экране смартфона - значение ВЫКЛ). Нажав в приложении кнопку Информация, можно проверить время, когда режим Антизамерзание был активен.

## **Функция Антилегионелла**

Доступна при управлении НЭВН как без использования сети Wi-Fi, так и с помощью приложения. Функция активируется на панели управления либо в приложении Thermax Home. При использовании этой функции водонагреватель отслеживает уровень температуры во внутреннем баке. Если в течение 14

календарных дней температура не превышала 45°C, на 15 день автоматически запускается процесс нагрева воды до 80°C при максимальной мощности прибора в ночное время (03:00).

Индикатор функции Антилегионелла (Рис. 3. п.6) постоянно горит при активном режиме нагрева. Код "AL" отображается на дисплее в течение 25 сек, после чего сменяется значением актуальной температуры воды во внутреннем баке. Работа программы завершается, когда температура во внутреннем баке достигает 80°C.

При отключении электричества НЭВН продолжает контролировать временной промежуток, в течение которого температура не превышала 45°C. При повторном подключении электричества никаких дополнительных действий для активации функции Антилегионелла не требуется.


В приложении можно активировать/дезактивировать данную функцию, а также проконтролировать временной промежуток, в течение которого температура во внутреннем баке не превышала 45°C.

### **Функция Antiscale - защита от накипи**

Принцип работы функции защиты от накипи основан на расчете и сравнении временного цикла от начала нагрева до достижения заданной температуры, учитывая объем воды, силу нагрева, температурную разницу и удельную теплоемкость воды. Если время нагрева увеличилось на 30% по сравнению с расчетным временем, которое заложено в программу платы управления, включается защита от накипи. На дисплее мигает соответствующий индикатор (Рис.3. п.6).

В этом режиме прибор работает при температуре 60°C, режим TURBO отключается автоматически, даже если он был активирован пользователем.

### **Wi-Fi Motion**

ЭВН оборудован возможностью подключения к сети Wi-Fi и управления с мобильного устройства. Для управления с мобильного устройства необходимо установить на мобильное устройство приложение Thermex Home и создать учётную запись. Приложение Thermex Home доступно для скачивания на Google Play и AppStore. Перед подключением ЭВН к мобильному устройству необходимо убедиться, что ЭВН подключен к электросети, находится в зоне действия беспроводной сети Wi-Fi. Для подключения ЭВН к мобильному устройству необходимо нажать кнопку включения «» и удерживать в течение 5 секунд, пока кнопка Wi-Fi не начнет мигать. Сразу после того, как кнопка начнет мигать, в приложении Thermex Home необходимо нажать кнопку «Добавить устройство» и выбрать «Водонагреватель» из предложенного списка устройств. Далее следуйте инструкциям в мобильном приложении Thermex Home. Если роутер имеет стандарт 5g, необходимо установить частоту 2.4 ГГц.

При возникновении сбоев в работе беспроводного управления по сети Wi-Fi, необходимо убедиться в работоспособности сети Wi-Fi, наличии подключения к Интернету, а также убедиться в корректности работы приложения Thermex Home. Для устранения сбоев в работе сети Wi-Fi обратитесь к провайдеру, а для устранения неточностей в работе приложения – к разработчику приложения.

Кнопка Wi-Fi Motion медленно мигает в ожидании соединения/подключения к местной сети, что может происходить в следующих случаях:

- При первом подключении в течение 5 минут, если ранее не было подключения. Если по истечении 5 минут подключение к местной сети не произошло, кнопка Wi-Fi Motion не горит на дисплее прибора, нажмите повторно кнопку Wi-Fi Motion на панели управления водонагревателя для возобновления процесса подключения к сети Wi-Fi.

- Для возобновления процесса подключения к существующей сети Wi-Fi или переподключении к другой сети Wi-Fi удерживайте кнопку Wi-Fi Motion на дисплее прибора в течение 5 секунд, раздастся однократный звуковой сигнал.

Кнопка Wi-Fi Motion быстро мигает – включен режим сопряжения

При удачном подключении к местной сети WIFI индикация перестает мигать и горит постоянно. Если подключать прибор к сети Wi-Fi не планируется, то спустя 5 минут индикация отключится. Если необходимо повторное подключение к местной сети WIFI, нажмите кнопку Wi-Fi Motion. Индикация станет активной и будет медленно мигать в ожидании соединения. Если индикация не горит, необходимо повторное подключение к сети.

### **Функция Таймер**

Таймер помогает программировать работу оборудования по времени на неделю с учетом часов в течение дня. Функция Таймер позволяет установить 2 временных интервала включения/выключения прибора для каждого дня недели. Таймер настраивается в приложении, на панели ЭВН настроить эту функцию невозможно.

Работа таймера выглядит следующим образом: предусмотрено два временных интервала. Первый настраивается в диапазоне от 00.00 до 12.00, второй включает в себя диапазон от 12.01 до 23.59. В каждом интервале можно установить время включения и отключения. Например, в понедельник ЭВН включается в 06.00 и отключается в 09.00, включается в 16.00 и отключается в 20.00, а в субботу ЭВН включается в 08.00 и в 20.00 и отключается в 12.00 и 22.00.

Таймер сокращает пассивное энергопотребление и позволяет адаптировать устройство под индивидуальный график потребления воды вместо режима Smart.

### **Функция Отпуск**

Доступна только пользователям, которые управляют прибором через приложение Wi-Fi Motion. Настройте функцию обратного отсчета в приложении, установив период Отпуска от 0 до 90 дней. Прибор не будет осуществлять нагрев в указанный срок. Функция Антилегионелла будет активирована автоматически. Дополнительно ее включать не нужно. Функция Антизамерзание не позволит температуре воды снизиться менее 5 °С.



## **Функция энергосбережения**

Если не производить никакие настройки на панели управления или в приложении в течение 3 минут, активируется режим энергосбережения. Яркость индикации панели управления будет постепенно снижаться до 50%. Как только будет нажата любая кнопка, яркость дисплея восстановится до 100%.

## **Энергонезависимая память**

При отключении электроэнергии в памяти устройства сохраняются последние настройки. После включения они будут автоматически восстановлены. Новые настройки работы деактивируют предыдущие. Энергонезависимая память автоматически запоминает индивидуальные настройки, если в последующие 5 секунд не будут производиться какие-либо корректировки.

При отключении электричества НЭВН продолжает контролировать временной промежуток, в течение которого температура не превышала 45°C. При повторном подключении электричества никаких дополнительных действий для активации функции Антилегионелла не требуется. Установленное на часах время остается актуальным.

При отключении ЭВН от розетки или выключении электричества часы на дисплее продолжают свою работу за счет встроенного аккумулятора.

## **Дисплей**

Дисплей имеет подсветку синего цвета.

Универсальный дисплей меняет расположение индикации в зависимости от выбранного типа установки (вертикальной или горизонтальной).

## **Защита от перегрузки электронного анода**

В внутреннем баке НЭВН установлен электронный анод. Если программное обеспечение платы управления НЭВН определяет силу тока электронного анода более 300 МА, система автоматически прекратит работу НЭВН для защиты платы управления. На дисплее будет отображаться код ошибки E5. В приложении потребителю придет уведомление о том, что рекомендовано очистить внутренний бак.

## **Устройство защитного отключения**

Если при эксплуатации ЭВН сработало УЗО, для возврата его в рабочее состояние необходимо на УЗО нажать кнопку. Если при этом УЗО срабатывает повторно, необходимо вызвать специалиста сервисной службы для устранения причин, по которым оно срабатывает.

Если вы не используете ЭВН в зимний период и существует вероятность замерзания водных магистралей и самого водонагревателя, рекомендуется

отключить питание и слить воду из ЭВН во избежание повреждения внутреннего бака.

## 10. ТЕХНИЧЕСКОЕ ОБСЛУЖИВАНИЕ

При проведении ТО проверяется наличие накипи на ТЭНе. Одновременно с этим удаляется осадок, который может образоваться в нижней части ЭВН. Если на ТЭНе образовалась накипь, то её можно удалить с помощью специальных чистящих средств, либо механическим путем. Рекомендуется через год с момента подключения ЭВН провести первое техническое обслуживание работниками специализированной организации и по интенсивности образования накипи и осадка определить сроки проведения последующих ТО. Данное действие максимально продлит срок эксплуатации ЭВН.



**ВНИМАНИЕ! накопление накипи на ТЭНе может стать причиной его повреждения.**

Примечание: Повреждение ТЭНа из-за образования накипи не подпадает под действие гарантийных обязательств. Регулярное техническое обслуживание не входит в гарантийные обязательства изготовителя и продавца.

Для проведения ТО необходимо выполнить следующее:

- отключить электропитание ЭВН;
- дать остыть горячей воде или израсходовать ее через смеситель;
- перекрыть поступление холодной воды в ЭВН;
- отвинтить предохранительный клапан или открыть сливной вентиль;
- на патрубок подачи холодной воды или на сливной вентиль надеть резиновый шланг, направив второй его конец в канализацию;
- открыть кран горячей воды на смесителе и слить воду из ЭВН через шланг в канализацию;
- снять защитную крышку, отключить провода, отвинтить и извлечь из корпуса опорный фланец;
- очистить при необходимости ТЭН от накипи и удалить осадок из бака;
- произвести сборку, заполнить ЭВН водой и включить питание.

В моделях, имеющих дренажный патрубок, достаточно перекрыть поступление холодной воды в ЭВН, открутить заглушку на дренажном патрубке и открыть кран горячей воды. После того, как вода сольется, можно открыть на некоторое время подачу холодной воды в ЭВН для дополнительной промывки бака.

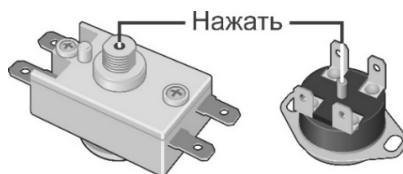
При проведении технического обслуживания ЭВН силами специализированной организации в сервисном талоне должна быть сделана соответствующая отметка.

## 11. ВОЗМОЖНЫЕ НЕИСПРАВНОСТИ И МЕТОДЫ ИХ УСТРАНЕНИЯ.

Неисправность	Возможная причина	Способ устранения
Уменьшился напор горячей воды из ЭВН. Напор холодной воды прежний	Засорение впускного отверстия предохранительного клапана	Снять клапан и промыть его в воде
Увеличилось время нагрева	ТЭН покрылся слоем накипи	Извлечь фланец и очистить ТЭН
	Понижилось напряжение электросети	Обратиться в службу эксплуатации электросети
Частое срабатывание кнопки термовыключателя	Установленная температура близка к предельной	Повернуть регулятор термостата в сторону уменьшения температуры (-)
	Трубка термостата покрылась накипью	Извлечь из ЭВН опорный фланец и аккуратно очистить трубку от накипи
ЭВН работает, но не нагревает воду	Вентиль (Рис. 1, п.8) не закрыт или вышел из строя	Закрыть или заменить вентиль (Рис. 1, п.8)
Включенный в электросеть ЭВН не нагревает воду. Отсутствует индикация на панели управления	Сработал или не включен термовыключатель	Обратиться в службу эксплуатации электросети
	Сработало УЗО (при наличии)	Нажать кнопку перезапуска УЗО. Проверить напряжение.
	Отсутствует напряжение в электросети	Обратиться в службу эксплуатации электросети
	Поврежден сетевой провод.	Обратиться в сервисный центр

Вышеперечисленные неисправности не являются дефектами ЭВН и устраняются потребителем самостоятельно или за его счет.

**Рисунок 3. Возможные схемы расположения кнопки термовыключателя**



### Система самодиагностики

**⚠** Если в работе водонагревателя произойдет сбой, прозвучит предупредительный звуковой сигнал (10 раз), и на дисплее загорится код. В приложении появится уведомление о возникшей неполадке и ее описании.

Код	Расшифровка	Рекомендации
E1	Сухой нагрев	Наполнить водонагреватель водой
E2	Неисправность датчиков температуры	Необходимо проверить термостат и заменить по необходимости
E4	Перегрев	Отключить водонагреватель и проверить работу термостатов. Обратиться в сервис.
E5	Сработала защита электронного анода от перенапряжения	Промыть внутренний бак, в случае повторного возникновения – обратиться в сервис.

### ТРАНСПОРТИРОВКА И ХРАНЕНИЕ ЭЛЕКТРОВОДОНАГРЕВАТЕЛЕЙ

Транспортировка и хранение электроводонагревателей осуществляется в соответствии с манипуляционными знаками на упаковке:



– Необходимость защиты груза от воздействия влаги



– Хрупкость груза, условие осторожного обращения



– Рекомендованный температурный диапазон хранения груза: от +3°C до +40°C



– Правильное вертикальное положение груза;

## 12. УТИЛИЗАЦИЯ

При соблюдении правил установки, эксплуатации, технического обслуживания ЭВН и соответствии качества используемой воды действующим стандартам изготовитель устанавливает срок службы ЭВН 10 лет.

При утилизации ЭВН необходимо соблюдать местные экологические законы и рекомендации.

Изготовитель оставляет за собой право на внесение изменений в конструкцию и характеристики ЭВН без предварительного уведомления.

## 13. ГАРАНТИИ ИЗГОТОВИТЕЛЯ

Изготовитель устанавливает срок гарантии на водонагреватель 1 год, при этом сроки гарантии на составные части и комплектующие изделия следующие:

- на водосодержащую емкость (внутренний бак) - 9 лет;
- на прочие составные части (нагревательный элемент, термостат, лампочка-кнопка, уплотнительные прокладки, кнопка температуры, УЗО, предохранительный клапан) - 1 год.

Срок гарантии исчисляется с даты продажи ЭВН. При отсутствии или исправлении даты продажи и штампа магазина срок гарантии исчисляется от даты выпуска ЭВН. Дата выпуска водонагревателя закодирована в уникальном серийном номере, расположенном на идентификационной табличке на корпусе ЭВН. Серийный номер ЭВН состоит из тринадцати цифр. Третья и четвертая цифра серийного номера - год выпуска, пятая и шестая - месяц выпуска, седьмая и восьмая - день выпуска ЭВН. Претензии в период срока гарантии принимаются при наличии данного руководства с отметками фирмы-продавца и идентификационной таблички на корпусе ЭВН.

Гарантия распространяется только на ЭВН. Неисправность предохранительного клапана или шнура питания с УЗО не влекут за собой замену ЭВН. Ответственность за соблюдение правил установки и подключения лежит на покупателе (в случае самостоятельного подключения) либо на монтажной организации, осуществившей подключение. Гарантия не распространяется на ЭВН, использующийся в коммерческих целях.

При установке и эксплуатации ЭВН потребитель обязан соблюдать требования, обеспечивающие безотказную работу прибора в течение срока гарантии:

- выполнять меры безопасности и правила установки, подключения, эксплуатации и обслуживания, изложенные в настоящем руководстве;
- исключить механические повреждения от небрежного хранения, транспортировки и монтажа;
- исключить замерзание воды в ЭВН;
- использовать для нагрева в ЭВН воду без механических и химических примесей (см. п. 5);
- эксплуатировать ЭВН с исправно работающим предохранительным клапаном из комплекта поставки ЭВН (см. п. 5).

Изготовитель не несет ответственность за недостатки, возникшие вследствие нарушения потребителем правил установки, эксплуатации и технического обслуживания ЭВН, изложенных в настоящем руководстве, в т.ч. в случаях, когда эти недостатки возникли из-за недопустимых параметров сетей (электрической и водоснабжения), в которых эксплуатируется ЭВН, и вследствие вмешательства третьих лиц. На претензии по внешнему виду ЭВН гарантия изготовителя не распространяется.

Ремонт, замена составных частей и комплектующих в пределах срока гарантии не продлевают срок гарантии на ЭВН в целом. Срок гарантии на замененные или отремонтированные комплектующие составляет один месяц.

#### **14. СВЕДЕНИЯ ОБ ИЗГОТОВИТЕЛЕ**

Изготовитель: Thermex heating technology (Jiangmen) Co., Ltd

Адрес изготовителя: Number 51, Jianshedonglu, Taoyuan Town, Heshan City,  
Guangdong Province, P.R.C. Сделано в КНР



**Все модели прошли обязательную сертификацию и соответствуют требованиям Технического регламента Таможенного союза ТР ТС 004/2011, ТР ТС 020/2011, ТР ЕАЭС 037/2016**

Сертификат соответствия № ЕАЭС RU С-СН.АД07.В.03534/21 (срок действия с 22.06.21 по 21.06.26, ООО «Центр Сертификации «Велес», 195009, Российская Федерация, город Санкт-Петербург, ул. Академика Лебедева, дом 12, корпус 2, литера А, этаж 2, комната 26).

**Наименование и местонахождение торгующей организации, принимающей претензии по качеству в Российской Федерации:**

ООО «Торговый дом ТЕРМЕКС» 187002, Россия, Ленинградская область, г. Тосно, Московское шоссе, д. 44, оф. 1, тел.: 8 (800) 333-00-23

**Импортер в Российскую Федерацию:**

ООО «Торговый дом ТЕРМЕКС» 187002, Россия, Ленинградская область, г. Тосно, Московское шоссе, д. 44, оф. 1, тел.: 8 (800) 333-00-23

**Служба гарантийной и сервисной поддержки в Российской Федерации:**

тел.: 8 (800) 333-00-23 (понедельник — пятница с 09:00 до 20:00; суббота, воскресенье с 10:00 до 18:00 по московскому времени; звонок по России бесплатный), e-mail: [service@thermex.ru](mailto:service@thermex.ru)

**Головной сервисный центр** (установка и подключение ЭВН, гарантийный и постгарантийный ремонт): Россия, 196105, г. Санкт-Петербург, ул. Благодатная, д. 63, тел.: 8 (800) 333-00-23

Телефоны и адреса авторизованных сервисных центров в других городах и регионах России можно узнать на сайте [www.thermex.ru](http://www.thermex.ru) или обратиться в сервисный центр, указанный фирмой-продавцом.

**Наименование и местонахождение импортера и торгующей организации, принимающей претензии по качеству в Республике Беларусь:**

ООО «АКВАТЕРМЕКС», 220029, г. Минск, ул. Куйбышева, д. 22, к. 6, к. 202Б, тел.: +375 17 3-800-200, [minsk@thermex.by](mailto:minsk@thermex.by), [www.thermex.by](http://www.thermex.by)

Служба гарантийной и сервисной поддержки в РБ: +375 17 3-800-200

**Наименование импортера и торгующей организации, принимающей претензии по качеству в Казахстане:**

ТОО «Термекс Сары-Арка», тел.: 8 (7212) 51-28-89

**Қазақстанға импорттаушы, Қазақстанда сатушы, сапасы бойынша наразылықты қабылдаушы ұйымның атауы:**

«Термекс Сары-Арка» ЖШС, тел.: 8 (7212) 51-28-89

**Наименование и местонахождение импортера и торгующей организации, принимающей претензии по качеству в Республике Молдова:**

ICS "Thermex MLD" SRL, R.Moldova, MD-2023, Mun. Chisinau, str. Uzinelor 78, of. 403, tel.: +373 (22) 81-77-58

Сервис-центр в Молдове: "RE-SERVE" S.R.L., R.Moldova, MD-2001, Mun. Chisinau, bd. Gagarin 16, tel.: +373 (22) 54-54-74

**Представник виробника в Україні, офіційний дистриб'ютор та імпортер:**

ТОВ «Термекс», м. Чернівці, вул. Головна, 246, тел.: 0-800-500-610, [www.thermex.ua](http://www.thermex.ua)

**Наименование импортера и торгующей организации, принимающей претензии по качеству в Грузии:**

ООО «Термекс Джи», тел.: +995 595273822

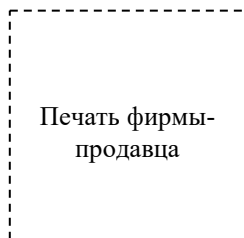
## 15. ОТМЕТКА О ПРОДАЖЕ

Модель \_\_\_\_\_ Серийный № \_\_\_\_\_

Дата продажи « \_\_\_\_\_ » \_\_\_\_\_ 202 \_\_\_\_\_ г.

Фирма-продавец: \_\_\_\_\_

Подпись представителя  
фирмы-продавца \_\_\_\_\_



Изделие укомплектовано, к внешнему виду изделия претензий не имею. Руководство по эксплуатации с необходимыми отметками получил, с правилами эксплуатации и условиями гарантии ознакомлен и согласен.

Подпись покупателя: \_\_\_\_\_





### ГАРАНТИЙНЫЙ ТАЛОН 1

<b>Модель</b>		Печать фирмы продавца
<b>Серийный номер</b>		
<b>Дата продажи</b>		
<b>Фирма продавец</b>		

Заполняется фирмой продавцом



### ГАРАНТИЙНЫЙ ТАЛОН 2

<b>Модель</b>		Печать фирмы продавца
<b>Серийный номер</b>		
<b>Дата продажи</b>		
<b>Фирма продавец</b>		

Заполняется фирмой продавцом



### ГАРАНТИЙНЫЙ ТАЛОН 3

<b>Модель</b>		Печать фирмы продавца
<b>Серийный номер</b>		
<b>Дата продажи</b>		
<b>Фирма продавец</b>		

Заполняется фирмой продавцом



### ГАРАНТИЙНЫЙ ТАЛОН 4

<b>Модель</b>		Печать фирмы продавца
<b>Серийный номер</b>		
<b>Дата продажи</b>		
<b>Фирма продавец</b>		

Заполняется фирмой продавцом



<b>Дата приема</b>		Печать фирмы продавца
<b>Дата выдачи</b>		
<b>Дефект</b>		
<b>Выполненная работа</b>		
<b>Мастер (Ф.И.О)</b>		

Заполняется сервисным центром

<b>Дата приема</b>		Печать фирмы продавца
<b>Дата выдачи</b>		
<b>Дефект</b>		
<b>Выполненная работа</b>		
<b>Мастер (Ф.И.О)</b>		

Заполняется сервисным центром

<b>Дата приема</b>		Печать фирмы продавца
<b>Дата выдачи</b>		
<b>Дефект</b>		
<b>Выполненная работа</b>		
<b>Мастер (Ф.И.О)</b>		

Заполняется сервисным центром

<b>Дата приема</b>		Печать фирмы продавца
<b>Дата выдачи</b>		
<b>Дефект</b>		
<b>Выполненная работа</b>		
<b>Мастер (Ф.И.О)</b>		

Заполняется сервисным центром



### ГАРАНТИЙНЫЙ ТАЛОН 5

<b>Модель</b>		Печать фирмы продавца
<b>Серийный номер</b>		
<b>Дата продажи</b>		
<b>Фирма продавец</b>		

Заполняется фирмой продавцом



### ГАРАНТИЙНЫЙ ТАЛОН 6

<b>Модель</b>		Печать фирмы продавца
<b>Серийный номер</b>		
<b>Дата продажи</b>		
<b>Фирма продавец</b>		

Заполняется фирмой продавцом



### ГАРАНТИЙНЫЙ ТАЛОН 7

<b>Модель</b>		Печать фирмы продавца
<b>Серийный номер</b>		
<b>Дата продажи</b>		
<b>Фирма продавец</b>		

Заполняется фирмой продавцом



### ГАРАНТИЙНЫЙ ТАЛОН 8

<b>Модель</b>		Печать фирмы продавца
<b>Серийный номер</b>		
<b>Дата продажи</b>		
<b>Фирма продавец</b>		

Заполняется фирмой продавцом



<b>Дата приема</b>		Печать фирмы продавца
<b>Дата выдачи</b>		
<b>Дефект</b>		
<b>Выполненная работа</b>		
<b>Мастер (Ф.И.О)</b>		

Заполняется сервисным центром

<b>Дата приема</b>		Печать фирмы продавца
<b>Дата выдачи</b>		
<b>Дефект</b>		
<b>Выполненная работа</b>		
<b>Мастер (Ф.И.О)</b>		

Заполняется сервисным центром

<b>Дата приема</b>		Печать фирмы продавца
<b>Дата выдачи</b>		
<b>Дефект</b>		
<b>Выполненная работа</b>		
<b>Мастер (Ф.И.О)</b>		

Заполняется сервисным центром

<b>Дата приема</b>		Печать фирмы продавца
<b>Дата выдачи</b>		
<b>Дефект</b>		
<b>Выполненная работа</b>		
<b>Мастер (Ф.И.О)</b>		

Заполняется сервисным центром

## ТЕХНОЛОГИИ УМНОГО ДОМА

Использование подключения Wi-Fi — обязательное требование современной концепции умного дома. Thermex объединяет оборудование, способное взаимодействовать друг с другом и с пользователем. Умный дом — новый шаг в будущее, реализованный вместе с качественным, надежным и современным оборудованием Thermex.

Wi-Fi Motion –  
НОВАЯ  
ЭКОСИСТЕМА  
вашего дома

### Технология беспроводной связи Wi-Fi Motion

Технология Wi-Fi Motion обеспечивает стабильную многопользовательскую беспроводную связь с устройствами Thermex. С помощью Wi-Fi можно управлять техникой в квартире, офисе, загородном коттедже или на предприятии из любой точки земного шара.





[thermex.ru](http://thermex.ru)