



## РУКОВОДСТВО ПО ЭКСПЛУАТАЦИИ

Увлажнитель воздуха

Модель

Youth

[thermex.ru](http://thermex.ru)



Накопительные  
водонагреватели



Комбинированные  
(косвенные)  
водонагреватели



Проточные  
водонагреватели



Газовые колонки



Газовые котлы



Электрические котлы  
и комнатные  
термостаты



Электрические  
конвекторы



Тепловентиляторы



Воздухоочистители



**Перед первым использованием электрического прибора внимательно прочитайте настоящее руководство по эксплуатации и обратите особое внимание на пункты, обозначенные символом «ВНИМАНИЕ!»**

### **УВАЖАЕМЫЙ ПОКУПАТЕЛЬ!**

Поздравляем с приобретением увлажнителя воздуха THERMEX.

Электрические увлажнители THERMEX – это современное оборудование, которое отличается высокой эффективностью в создании комфортного и безопасного микроклимата в помещении.

Настоящее руководство распространяется на электрические увлажнители воздуха **THERMEX Youth** (далее по тексту прибор, устройство). Полное наименование приобретенного Вами прибора указано в идентификационной табличке на корпусе прибора, а также на индивидуальной коробке.

Наш увлажнитель был разработан инженерами, объединившими передовые отечественные и зарубежные технологии. Мы рекомендуем внимательно ознакомиться с данным руководством по эксплуатации, чтобы Вы смогли использовать все возможности прибора с максимальной эффективностью.

## 1. ПРАВИЛА БЕЗОПАСНОСТИ

1. Перед первым использованием прибора внимательно прочитайте данное руководство по эксплуатации.
2. Внимательно осмотрите увлажнитель, сетевой кабель и вилку на предмет любых видимых повреждений. Не используйте повреждённый прибор.
3. Перед подключением прибора к электрической сети убедитесь, что её параметры соответствуют тем, что указаны на технической табличке на корпусе прибора.
4. Розетка для подключения прибора должна иметь клемму заземления и располагаться в месте, защищённом от влаги. Не прикасайтесь к розетке или вилке сетевого шнура сырыми руками для предотвращения поражения электрическим током.



5. Не поднимайте и не перемещайте прибор во время его работы. Во время перемещения устройства или при его установке убедитесь в том, что шнур не натянут, не согнут и не перекручен. Повреждения шнура могут привести к короткому замыканию или поражению электрическим током.
6. Не рекомендуется использовать удлинитель, так как это создаёт риск перегрева провода прибора. Во время использования вилка может немного нагреться, что является нормальным. Если вилка нагрелась значительно, необходимо проверить розетку.
7. Не накрывайте отверстия прибора.
8. Запрещается заталкивать пальцы или любые другие предметы в решётку. Данные действия могут привести к поражению электрическим током.



9. Перед перемещением, проведением очистки и пр. отключите прибор от сети.
10. Прибор может эксплуатироваться лицами с ограниченными физическими, осязательными или психическими способностями только под наблюдением или согласно инструкциям от лиц, отвечающих за безопасность работы прибора. Дети могут использовать прибор только под присмотром лиц, умеющих безопасно его эксплуатировать. Необходимо всегда понимать, что существует риск возникновения пожароопасной ситуации или поражения электрическим током.
11. Не включайте прибор, если вы обнаружили повреждение корпуса, блока управления, шнура или вилки, если прибор неисправен, если он упал или имеются какие-либо другие признаки дефекта. Обратитесь в авторизованный сервисный центр для осмотра и/или ремонта. Запрещается самостоятельно ремонтировать и/или модифицировать прибор. Прибор (включая шнур и вилку) может быть разобран и/или отремонтирован только уполномоченными и квалифицированными специалистами.
12. Регулярно очищайте вилку прибора, не допускайте скопления влаги и пыли. Это может привести к пожару. Перед очисткой всегда отсоединяйте прибор от сети, используйте только сухую тряпку.
13. При длительном неиспользовании прибора, отсоединяйте его от сети, так как в режиме ожидания электроэнергия продолжает потребляться.
14. Вилка прибора должна плотно подсоединяться к розетке, в противном случае

вилка может сильно нагреться, что может привести к поражению электрическим током или пожару. Не используйте прибор, если силовая вилка повреждена или розетка для подключения разболтана.

15. Отсоединяя прибор от сети, прикасайтесь только к изолированной части вилки, не тяните сам шнур, в противном случае неизбежны повреждения шнура.

16. Не включайте увлажнитель без воды. Не наполняйте увлажнитель водой, не выключив его предварительно из розетки. Невыполнение этих требований может привести к повреждениям.

17. Не используйте прибор, если он не работает должным образом, был поврежден или упал.

18. Немедленно отключите прибор от сети в следующих случаях:

- Услышали странные звуки, длительную вибрацию, увидели искры или дым из прибора.
- Почувствовали запах гари
- Прибор сильно нагрелся или имеет следы оплавления пластика

### **Требования к помещению и приборам в непосредственной близости**

19. Данный прибор предназначен для домашнего/офисного использования, запрещается пользоваться прибором в местах высокой влажности и вблизи горячего воздуха. Не размещайте прибор вблизи кранов, ванн, бассейнов, фонтанов или иных источников влаги. Удостоверьтесь, что прибор не может попасть в воду.

20. Не устанавливайте увлажнитель непосредственно на деревянную мебель или другие поверхности, которые могут быть повреждены водой.

21. Если увлажнитель используется в закрытом или небольшом помещении, периодически проводите вентиляцию, так как чрезмерная влажность может привести к образованию конденсата на стенах или мебели.

22. Если на внутренней стороне окон обнаружена влага, выключите увлажнитель.

23. Убедитесь, что воздух вокруг прибора может свободно циркулировать. Не размещайте устройство под прямыми солнечными лучами, напротив вентиляционных отверстий кондиционера.

24. Не допускайте выход влаги прямо к стене. Влага может привести к повреждению обоев.

25. Не используйте прибор на открытом воздухе.

26. Не допускайте попадания влаги в зону вокруг увлажнителя. При появлении сырости уменьшите мощность увлажнителя. Если мощность увлажнителя нельзя уменьшить, используйте увлажнитель с перерывами. Не допускайте намокания впитывающих материалов, таких как ковровые покрытия, шторы, портьеры или скатерти.

27. Помните, что высокий уровень влажности может способствовать росту биологических организмов в окружающей среде! Опорожните и очистите увлажнитель перед хранением. Перед следующим использованием очистите увлажнитель. Микроорганизмы, которые могут присутствовать в воде или в среде, где используется или хранится прибор, могут расти в резервуаре для воды и разноситься по воздуху, вызывая очень серьезную угрозу для здоровья, если вода не обновляется и резервуар не очищается должным образом каждые 3 дня. Опорожняйте бак и наполняйте его каждые три дня. Перед заправкой очистите его пресной водопроводной водой. Удалите накипь, отложения и пленку, образовавшуюся на стенках резервуара или на внутренних поверхностях, и насухо вытрите все поверхности.

28. Не размещайте увлажнитель рядом с телевизором или радио, не используйте общие розетки для данных устройств. Это может исказить изображение или вызвать шумы. Изделие необходимо устанавливать на ровную поверхность пола или стола.

29. Запрещается использовать прибор в местах хранения легковоспламеняющихся веществ, топлива, краски и т.д., а также размещать его вблизи нагревательных приборов, газового оборудования, плит и вблизи открытого огня.

30. Не используйте прибор в помещениях непосредственно после дезинсекции. В случае, если в помещении ранее проводилась санитарная обработка перед запуском прибора следует тщательно проветрить комнату, иначе химикаты, аккумулируясь на решётке, могут впоследствии нанести серьёзный вред здоровью людей, находящихся рядом.

31. Несоблюдение вышеуказанных пунктов может привести к повреждению прибора, возникновению пожара и/или получению травм. Некорректное исполнение правил данного руководства немедленно аннулирует гарантию, и поставщик, импортёр и/или производитель не несут ответственности за любое из последствий!

## 2. ТЕХНИЧЕСКИЕ ХАРАКТЕРИСТИКИ

Таблица 1. Технические характеристики

Модель	Youth
Артикул	440 005
Мощность	30 Вт
Напряжение	220-240 В~
Частота	50/60 Гц
Управление	Электронное
Отключение при опрокидывании	+
Установка	Напольная (настольная)
Размеры аппарата	19.3x19.3x29.4 см
Вес нетто	1,7 кг
Максимальная громкость работы прибора	35 дБ
Объём водного резервуара	5 л
Максимальный расход воды – увлажнение воздуха	350 мл/ч
Максимальная площадь очистки помещения	30 м <sup>2</sup>
Гарантия на изделие	1 год

\*Указана рекомендуемая площадь помещения, расчёты сделаны на основании теоретических значений. Различные условия окружающей среды, а также существенные характеристики помещения могут повлиять на расчётную площадь увлажнения воздуха.

## 3. КОМПЛЕКТАЦИЯ

Электрический увлажнитель воздуха	1 шт.
Руководство по эксплуатации	1 шт.

Прибор оборудован штатным сетевым шнуром с евровилкой.

## 4. ВНЕШНИЙ ВИД И НАЗНАЧЕНИЕ ПРИБОРА

Увлажнитель представляет собой конструктивно простое устройство с основной задачей насытить воздух влагой для восстановления необходимого уровня влажности внутри помещения.

Прибор рассеивает воду в виде прохладного пара, чтобы обеспечить желаемый уровень влажности. Этот пар характеризуется туманом, выходящим через

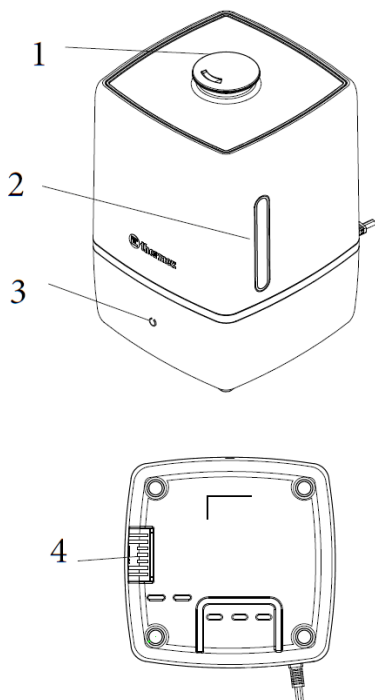
диффузионное сопло. Ультразвуковой увлажнитель использует ультразвуковой высокочастотный генератор для разделения воды на мельчайшие частицы воды диаметром около 1-5 мкм. Система вентиляции выдувает эту воду в сухой воздух, где она испаряется, обеспечивая необходимую влажность.

Наиболее комфортный уровень влажности внутри помещения для человека - 45-55%.

### **ВНИМАНИЕ!**

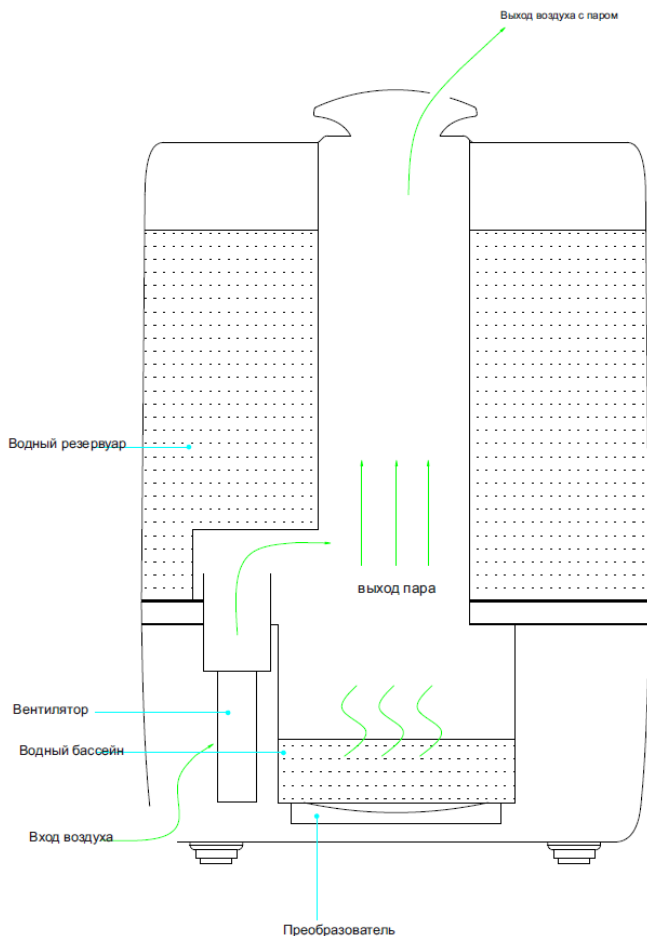
Эффективность работы прибора зависит от своевременности очистки резервуара – нерегулярная очистка и запуск загрязнённого прибора в работу может представлять угрозу здоровью окружающих (подробнее см. раздел «ТЕХНИЧЕСКОЕ ОБСЛУЖИВАНИЕ И ОЧИСТКА»!)

Фотографии и схемы приведены исключительно в ознакомительных целях, производитель оставляет за собой право на конструктивные изменения



**Рис.1. Конструкция корпуса увлажнителя:** 1 – сопло выхода пара, 2 – окно уровня воды в резервуаре, 3 – единая кнопка включения и переключения режимов работы, 4 – ароматическая капсула для добавления эфирных масел.





**Рис.2. Принцип работы увлажнителя Youth.**

## 5. УПРАВЛЕНИЕ И РЕЖИМЫ РАБОТЫ

Рекомендуется использовать увлажнитель при температуре 20°C и относительной влажности менее 80 %. Используйте чистую воду не выше 40°C.

### ПЕРЕД ЗАПУСКОМ ПРИБОРА

- Снимите верхнюю крышку с обесточенного прибора.
- Отсоедините резервуар с водой от базы увлажнителя, потянув за ручку сверху, а затем переверните водный отсек вверх ногами.
- Открутите винт водного резервуара, промойте бак проточной водой и слейте загрязнённую воду.

- Наполните резервуар исключительно чистой прохладной водой и плотно закрутите винт резервуара, убедитесь в отсутствии протечек. Затем вновь соберите прибор в исходное положение.



POWER

### ВКЛЮЧЕНИЕ/ВЫКЛЮЧЕНИЕ

Нажмите на кнопку «POWER» для запуска прибора в работу на первой скорости.

После второго нажатия кнопки «POWER» оборудование переходит на вторую скорость работы.

После третьего нажатия кнопки «POWER» увлажнитель будет работать на максимальной мощности.

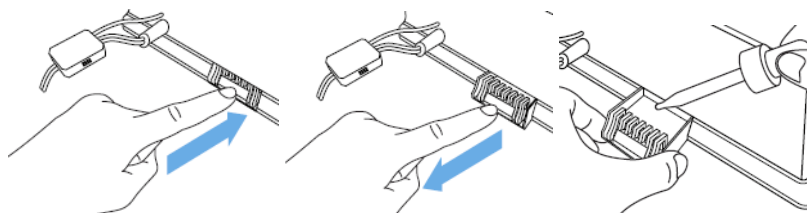
Прибор не будет работать, если уровень воды в резервуаре меньше минимального значения.

**Таблица 2. Режимы работы прибора и производительность**

Скорость работы прибора	Потребление воды (мл/ч)	Необходимое время для расхода воды в резервуаре (ч)
1	150	33
2	250	20
3	350	14

### АРОМАТИЗАЦИЯ

Прибор имеет ароматическую капсулу (см. элемент 4 на рис.1) для ароматизации воздуха аромамаслами.



**Рис. 3. Схема использования ароматической капсулы.**

1. С усилием надавите на капсулу в основании прибора.
2. Добавьте ароматическое масло на специальную губку в капсуле.
3. Поместите капсулу в исходное положение, процесс ароматизации воздуха запускается мгновенно.

4. Чтобы отключить ароматизацию воздуха следует извлечь ароматизированную губку из капсулы для её дальнейшей очистки.

5. Добавляйте аромамасло только на ароматический хлопок(губку). Не допускайте попадания каких-либо жидкостей кроме чистой воды в резервуар для воды.

## 6. ТЕХНИЧЕСКОЕ ОБСЛУЖИВАНИЕ И ОЧИСТКА



**Перед техническим обслуживанием необходимо отсоединить прибор от сети и подождать несколько минут. Не использовать при чистке абразивные чистящие средства, полирующие средства, бензин, растворители и другие химикаты в целях предотвращения повреждения наружных поверхностей прибора. Для очистки можно использовать только мягкую сухую или влажную ткань. После процедуры очистки нужно вытереть прибор сухой тканью и дать просохнуть перед включением.**

Рекомендуем производить очистку резервуара каждые три дня (72 часа). При неиспользовании прибора больше чем два дня нужно сливать жидкость во избежание скопления пыли и микроорганизмов в водном отсеке.

При нерегулярной очистке барабана и водного резервуара возможно образование опасных бактерий, плесени и грибков, что может представлять прямую угрозу здоровью всех, кто проживает в квартире. Пожалуйста, своевременно очищайте барабан и водный резервуар.

Два раза в неделю необходимо проходить следующие этапы по обслуживанию прибора:

1. Прежде всего отключите прибор от сети, затем аккуратно снимите верхнюю крышку прибора и отставьте в сторону.
2. Отсоедините резервуар с водой от базы увлажнителя, потянув за ручку сверху, а затем переверните его вверх ногами.
3. Открутите винт водного резервуара, промойте бак проточной водой и слейте загрязнённую воду. Наполните резервуар исключительно чистой прохладной водой и плотно закрутите винт водного резервуара, убедитесь в отсутствии протечек.
4. Затем вновь соберите прибор в исходное положение, регулярно протирайте панель управления, датчики, сопло выдува воздуха и корпус снаружи сухой тряпкой.

Если вода жесткая (содержит слишком много кальция и магния), то со временем возникнет проблема «белого налёта» - образуется накипь на поверхности резервуара для воды, датчиках. Накипь на поверхности преобразователя может привести к неправильной работе увлажнителя.

Общие рекомендации:

- 1) Используйте холодную кипяченую или дистиллированную воду.
- 2) Очищайте датчик, резервуар для воды дважды в неделю на регулярной основе.
- 3) Чаще меняйте воду, чтобы она оставалась свежей и не застаивалась.
- 4) Обязательно сливайте воду из резервуара, если использование прибора не планируется в течение длительного времени.

5) Если на внутренних частях увлажнителя появилась накипь - очистите их проточной водой и/или лимонной кислотой.

## 7. ПОИСК И УСТРАНЕНИЕ НЕИСПРАВНОСТЕЙ

Неисправность	Возможная причина	Возможное решение
Индикатор питания не горит при включении.	Увлажнитель не подключен.	Подключите увлажнитель к электрической розетке.
	Шнур питания поврежден.	Немедленно прекратите использование и обратитесь в службу поддержки клиентов.
	Увлажнитель поврежден или неисправен.	
Индикатор питания горит при включении, но пар не выходит.	Увлажнитель не включен.	Нажмите кнопку питания, чтобы включить его.
Горит индикатор нехватки воды (при его наличии).	Нет воды в баке.	Заполните резервуар для воды и подождите не менее 1 минуты.
	Уровень воды низкий.	
	Вода еще не достигла испарительного отделения.	Подождите не менее 1 минуты.
	Резервуар для воды расположен неправильно.	Проверьте расположение бака на основании.
	Увлажнитель стоит не на плоской поверхности.	Проверьте расположение увлажнителя.
Увлажнитель издает необычный запах	Увлажнитель новый.	Выньте резервуар для воды, откройте крышку и оставьте его в прохладном месте на 12 часов.
	Грязная вода в отсеке.	Заполните резервуар чистой водой.
	Остаточный запах от распыления аромамасла на ароматическом хлопке.	Снимите ароматическую губку, промойте ее под чистой водой и дайте высохнуть.
Увлажнитель издает громкий или необычный звук	Резонанс в резервуаре для воды, когда воды слишком мало.	Залейте воду в резервуар для воды.
	Увлажнитель стоит на неустойчивой поверхности.	Переместите увлажнитель на устойчивую плоскую поверхность.

	Резервуар для воды расположен неправильно.	Выключите и отсоедините увлажнитель от сети, затем совместите крышку резервуара для воды с соответствующим отверстием во внутренней камере.
	Увлажнитель неисправен.	Немедленно прекратите использование и обратитесь в службу поддержки клиентов.
Мощность увлажнения слишком низкая	В помещении происходит естественная или искусственная замена воздуха, которая препятствует повышению % относительной влажности.	Проверьте, закрыты ли двери и окна.
		Проверьте, не работает ли в помещении кондиционер.
	Решетки воздухозаборника и сопло могут быть заблокированы.	Удалите все блокирующие предметы с решеток и сопла.
	Слишком много накипи в водном отсеке.	Очистите преобразователь.
	Выбранная скорость влажности слишком низкая.	Увеличьте скорость вывода тумана.
		Увеличьте скорость подачи.
Вода слишком грязная.	Очистите резервуар для воды, замените старую воду на свежую и чистую.	
Влажность окружающей среды слишком высокая	Комната плохо проветривается.	Откройте окно, чтобы обеспечить достаточный поток воздуха для увлажнителя, или переместите увлажнитель в более проветриваемое помещение.
	Вода пролилась во время наполнения резервуара или установки резервуара для воды в неправильном положении.	Перед заменой резервуара для воды вытрите лишнюю воду сверху и снизу основания.
В комнате конденсат	Температура в помещении слишком низкая.	Обогрейте комнату.
Пар перестает выходить.	Горит индикатор нехватки воды (при его наличии).	Наполните резервуар для воды.
Панель управления не работает	Руки слишком мокрые при работе с панелью управления.	Во время работы с панелью управления держите руки сухими.
	Увлажнитель вышел из строя.	Свяжитесь со службой поддержки клиентов.

Вокруг увлажнителя появляется белый налёт	Используемая вода имеет высокое содержание минералов.	Используйте дистиллированную воду с увлажнителем. Если дистиллированной воды нет, используйте очищенную или фильтрованную воду. Не забывайте очищать резервуар для воды не реже одного раза в неделю.
	После последнего использования увлажнитель не был очищен должным образом.	Очистите увлажнитель.
Пар выходит из базы увлажнителя	Резервуар для воды расположен неправильно.	Выключите и отсоедините увлажнитель от сети, затем совместите крышку резервуара для воды с соответствующим отверстием во внутренней камере.
Пар выходит из-под сопла	Между насадкой и резервуаром для воды имеются отверстия.	Установите крышку на место и проверьте, хорошо ли вставлена насадка в крышку.

### **Не являются неисправностями:**

#### **1. Образование белой пыли вокруг увлажнителя.**

Если вода для залива очень жесткая (содержит аномально высокий уровень минералов), увлажнитель может образовывать белую пыль. Это не является неисправностью. Решением может стать регулярная очистка фильтров и резервуара или использование более мягкой воды.

#### **2. Журчание воды в приборе.**

Если вы встанете очень близко к увлажнителю, вы услышите журчание воды, что является нормальным.

3. Увлажнитель работает тихо, но не бесшумно. Уровень шума менее или равный 35 дБ(А) считается нормальным.

## **8. ГАРАНТИЯ ИЗГОТОВИТЕЛЯ**

Изготовитель устанавливает срок гарантии на прибор **1 год**.

Срок гарантии исчисляется с даты продажи прибора. При отсутствии или исправлении даты продажи и штампа магазина срок гарантии исчисляется с даты выпуска прибора. Дата выпуска прибора закодирована в уникальном серийном номере, расположенном на идентификационной табличке на корпусе прибора. Серийный номер прибора состоит из

тринадцати цифр. Третья и четвёртая цифры серийного номера – год выпуска, пятая и шестая – месяц выпуска, седьмая и восьмая – день выпуска прибора. Претензии в период срока гарантии принимаются при наличии данного руководства с отметками фирмы-производца и идентификационной таблички на корпусе прибора.

Изготовитель не несёт ответственности за недостатки, возникшие вследствие нарушения потребителем правил установки, эксплуатации и технического обслуживания прибора, изложенных в настоящем руководстве, в т. ч. в случаях, когда эти недостатки возникли из-за недопустимых параметров электрической сети, в которой эксплуатируется прибор, вследствие коммерческого использования или в результате вмешательства третьих лиц.

При соблюдении потребителем правил установки, эксплуатации и технического обслуживания прибора производитель устанавливает на него срок службы 5 лет с даты покупки. При утилизации прибора необходимо соблюдать местные экологические законы и рекомендации.

Изготовитель оставляет за собой право на внесение изменений в конструкцию и характеристики прибора без предварительного уведомления.

## 9. ИЗГОТОВИТЕЛЬ

Изготовитель: THERMEX heating Technology (Jiangmen) CO., Ltd (ТЕРМЕКС хитинг Технолоджи (Цзяньмынь) Ко., Лимитед) # 51, Jianshedonglu, Taoyuan town, Heshan city, PRC (Цзяньшедунлу, Таюань, г. Хэшань, КНР)

Страна производства – КНР.

**EAC** Все модели прошли обязательную сертификацию и соответствуют требованиям Технического регламента Таможенного союза ТР ТС 004/2011 «О безопасности низковольтного оборудования», ТР ТС 020/2011 «Электromагнитная совместимость технических средств» и ТР ЕАЭС 037/2016 «Об ограничении применения опасных веществ в изделиях электротехники и радиоэлектроники»

Сертификат соответствия ТР ТС 004/2011, ТР ТС 020/2011, ТР ЕАЭС 037/2016:

№ЕАЭС RU С-CN.AB53.B.09315/24.

от 27.02.2024 по 26.02.2029

Орган по сертификации продукции ООО «СибПромТест». Уникальный номер записи об аккредитации в реестре аккредитованных лиц: RA.RU.11AB53.

**Наименование и местонахождение торгующей организации, принимающей претензии по качеству в Российской Федерации:**

ООО «Торговый дом ТЕРМЕКС» 187002, Россия, Ленинградская область, г. Тосно, Московское шоссе, д. 44, оф. 1, тел.: 8 (800) 333-00-23

**Импортер в Российскую Федерацию:**

ООО «Торговый дом ТЕРМЕКС» 187002, Россия, Ленинградская область, г. Тосно, Московское шоссе, д. 44, оф. 1, тел.: 8 (800) 333-00-23

**Служба гарантийной и сервисной поддержки в Российской Федерации:**

тел.: 8 (800) 333-00-23 (понедельник — пятница с 09:00 до 20:00; суббота, воскресенье с 10:00 до 18:00 по московскому времени; звонок по России бесплатный), e-mail: service@thermex.ru

**Головной сервисный центр** (установка и подключение ЭВН, гарантийный и постгарантийный ремонт): Россия, 196105, г. Санкт-Петербург, ул. Благодатная, д. 63, тел.: 8 (800) 333-00-23

Телефоны и адреса авторизованных сервисных центров в других городах и регионах России можно узнать на сайте [www.thermex.ru](http://www.thermex.ru) или обратиться в сервисный центр, указанный фирмой-продавцом.

**Наименование и местонахождение импортера и торгующей организации, принимающей претензии по качеству в Республике Беларусь:**

ООО «АКВАТЕРМЕКС», 220029, г. Минск, ул. Куйбышева, д. 22, к. 6, к. 202Б, тел.: +375 17 3-800-200, +375 44 739-23-55, [minsk@thermex.by](mailto:minsk@thermex.by), [www.thermex.by](http://www.thermex.by)

Служба гарантийной и сервисной поддержки в РБ: +375 17 3-800-200

**Наименование импортера и торгующей организации, принимающей претензии по качеству в Казахстане:**

ТОО «Термекс Сары-Арка», тел.: 8 (7212) 51-28-89

**Қазақстанға импорттаушы, Қазақстанда сатушы, сапасы бойынша наразылықты қабылдаушы ұйымның атауы:**

«Термекс Сары-Арка» ЖШС, тел.: 8 (7212) 51-28-89

**Наименование и местонахождение импортера и торгующей организации, принимающей претензии по качеству в Республике Молдова:**

"Thermex MLD" SRL, R.Moldova, MD-2023, Mun. Chisinau, str. Uzinelor 78, of. 403, tel.: +373 (22) 81-77-58

Сервис-центр в Молдове: "RE-SERVE" S.R.L., R.Moldova, MD-2001, Mun. Chisinau, bd. Gagarin 16, tel.: +373 (22) 54-54-74

**Представник виробника в Україні, офіційний дистриб'ютор та імпортер:**

ТОВ «Термекс», м. Чернівці, вул. Головна, 246, тел.: 0-800-500-610, [www.thermex.ua](http://www.thermex.ua)

**Наименование импортера и торгующей организации, принимающей претензии по качеству в Грузии:**

ООО «Термекс Джи», тел.: +995 595273822



## ОТМЕТКА О ПРОДАЖЕ

Модель \_\_\_\_\_ Серийный № \_\_\_\_\_

Дата продажи « \_\_\_\_ » \_\_\_\_\_ 201 \_\_\_\_ г.

Фирма-продавец: \_\_\_\_\_

Подпись представителя  
фирмы-продавца \_\_\_\_\_



Изделие укомплектовано, к внешнему виду изделия претензий не имею. Руководство по эксплуатации с необходимыми отметками получил, с правилами эксплуатации и условиями гарантии ознакомлен и согласен.

Подпись покупателя: \_\_\_\_\_





ГАРАНТИЙНЫЙ ТАЛОН 1 / 1 КЕШІЛДІК ТАЛОНЫ

<b>Модель / Модель</b>		Печать фирмы продавца / Сатушы-фирма ның мөрі
<b>Серийный номер / Сериялық нөмір</b>		
<b>Дата продажи / Сату күні</b>		
<b>Фирма продавец / Сатушы-фирма</b>		

Заполняется фирмой продавцом / Сатушы-фирмамен толтырылады



ГАРАНТИЙНЫЙ ТАЛОН 2 / 2 КЕШІЛДІК ТАЛОНЫ

<b>Модель / Модель</b>		Печать фирмы продавца / Сатушы-фирма ның мөрі
<b>Серийный номер / Сериялық нөмір</b>		
<b>Дата продажи / Сату күні</b>		
<b>Фирма продавец / Сатушы-фирма</b>		

Заполняется фирмой продавцом / Сатушы-фирмамен толтырылады



<b>Дата приема / Қабылдау күні</b>		<b>Печать фирмы продавца / Сатушы-фирманың мөрі</b>
<b>Дата выдачи / Беру күні</b>		
<b>Дефект / Ақау</b>		
<b>Выполненная работа / Атқарылған жұмыс</b>		
<b>Мастер (Ф.И.О) / Шебер (Аты-жөні)</b>		

Заполняется сервисным центром / Сервистік орталықпен толтырылады

<b>Дата приема / Қабылдау күні</b>		<b>Печать фирмы продавца / Сатушы-фирманың мөрі</b>
<b>Дата выдачи / Беру күні</b>		
<b>Дефект / Ақау</b>		
<b>Выполненная работа / Атқарылған жұмыс</b>		
<b>Мастер (Ф.И.О) / Шебер (Аты-жөні)</b>		

Заполняется сервисным центром / Сервистік орталықпен толтырылады



ГАРАНТИЙНЫЙ ТАЛОН 3 / 3 КЕШІЛДІК ТАЛОНЫ

<b>Модель / Модель</b>		Печать фирмы продавца / Сатушы-фирма ның мөрі
<b>Серийный номер / Сериялық нөмір</b>		
<b>Дата продажи / Сату күні</b>		
<b>Фирма продавец / Сатушы-фирма</b>		

Заполняется фирмой продавцом / Сатушы-фирмамен толтырылады



ГАРАНТИЙНЫЙ ТАЛОН 4 / 4 КЕШІЛДІК ТАЛОНЫ

<b>Модель / Модель</b>		Печать фирмы продавца / Сатушы-фирма ның мөрі
<b>Серийный номер / Сериялық нөмір</b>		
<b>Дата продажи / Сату күні</b>		
<b>Фирма продавец / Сатушы-фирма</b>		

Заполняется фирмой продавцом / Сатушы-фирмамен толтырылады



<b>Дата приема / Қабылдау күні</b>		<b>Печать фирмы продавца / Сатушы-фирманың мөрі</b>
<b>Дата выдачи / Беру күні</b>		
<b>Дефект / Ақау</b>		
<b>Выполненная работа / Атқарылған жұмыс</b>		
<b>Мастер (Ф.И.О) / Шебер (Аты-жөні)</b>		

Заполняется сервисным центром / Сервистік орталықпен толтырылады

<b>Дата приема / Қабылдау күні</b>		<b>Печать фирмы продавца / Сатушы-фирманың мөрі</b>
<b>Дата выдачи / Беру күні</b>		
<b>Дефект / Ақау</b>		
<b>Выполненная работа / Атқарылған жұмыс</b>		
<b>Мастер (Ф.И.О) / Шебер (Аты-жөні)</b>		

Заполняется сервисным центром / Сервистік орталықпен толтырылады

## ТЕХНОЛОГИИ УМНОГО ДОМА

Использование подключения Wi-Fi — обязательное требование современной концепции умного дома. Thermex объединяет оборудование, способное взаимодействовать друг с другом и с пользователем. Умный дом — новый шаг в будущее, реализованный вместе с качественным, надежным и современным оборудованием Thermex.

Wi-Fi Motion –  
новая  
экосистема  
вашего дома

### Технология беспроводной связи Wi-Fi Motion

Технология Wi-Fi Motion обеспечивает стабильную многопользовательскую беспроводную связь с устройствами Thermex. С помощью Wi-Fi можно управлять техникой в квартире, офисе, загородном коттедже или на предприятии из любой точки земного шара.

**Wi-Fi Motion**

Водоснабжение

Отопление

Очистка воздуха

Водонагреватель ID PRO Wi-Fi

Электрокотел Skif 5-12 Wi-Fi

Конвектор Frame E Wi-Fi

Воздухоочиститель Griffon Wi-Fi Motion



[thermex.ru](http://thermex.ru)