



Серия  
*Series / Серіялы*

**Genova**

## РУКОВОДСТВО ПО ЭКСПЛУАТАЦИИ

*User manual / Пайдаланушы нұсқаулығы*



RU



BY



KZ



## Электрический конвектор

*Electric convector heater / Электрлік конвектор*

Модель  
*Models / Үлгі*

Thermex Genova 2000 Wi-Fi



Накопительные  
водонагреватели



Комбинированные  
(косвенные)  
водонагреватели



Проточные  
водонагреватели



Газовые колонки



Газовые котлы



Электрические котлы  
и комнатные  
термостаты



Электрические  
конвекторы



Тепловентиляторы



Воздухоочистители



**Перед первым использованием электрического конвектора внимательно прочитайте настоящее руководство по эксплуатации и обратите особое внимание на пункты, обозначенные символом «ВНИМАНИЕ!»**

## **УВАЖАЕМЫЙ ПОКУПАТЕЛЬ!**

Поздравляем вас с приобретением электрического конвектора THERMEX. Электрические конвекторы THERMEX – это современное оборудование, которое отличается стильным внешним видом, высокой безопасностью, надёжностью и эффективностью обогрева.

В целях экономии электроэнергии и регулировки температуры нагрева конвекторы THERMEX снабжены терморегулятором, а для обеспечения безопасности – термовыключателем, защищающим от перегрева и автоматического отключения при опрокидывании.

Настоящее руководство распространяется на электрические конвекторы THERMEX моделей **Genova 2000 Wi-Fi** (далее по тексту конвектор, прибор, устройство). Полное наименование приобретенного вами прибора указано в идентификационной табличке на корпусе прибора, а также на коробке.

## ПРАВИЛА БЕЗОПАСНОСТИ

1. Перед использованием прибора внимательно прочитайте данное руководство по эксплуатации.
2. Перед использованием прибора внимательно осмотрите его, включая сетевой кабель и вилку на предмет любых видимых повреждений. Не используйте повреждённый прибор.
3. Не используйте прибор до тех пор, пока он не будет полностью установлен в соответствии с инструкциями по установке.
4. Данный прибор предназначен исключительно для домашнего использования в качестве дополнительного источника отопления дома/квартиры/гаража и иного помещения бытового назначения.
5. Класс пылевлагозащиты прибора - IP24. Не размещайте прибор вблизи кранов, ванн, бассейнов, фонтанов или иных источников влаги. Удостоверьтесь, что прибор не может попасть в воду и предотвратите попадание воды в прибор. В случае контакта прибора с водой следует немедленно отключить его от электросети.
6. Перед подключением прибора к электрической сети убедитесь, что её параметры соответствуют тем, что указаны на технической табличке на корпусе прибора.
7. Розетка для подключения прибора должна иметь клемму заземления и располагаться в месте, защищённом от влаги.



8. Полностью распрямите шнур. Убедитесь, что он не соприкасается с корпусом прибора и предотвратите его нагревание. Не прокладывайте шнур под любым напольным покрытием. Убедитесь, что шнур не согнут под острым углом и не перекручен.
9. Не рекомендуется использовать удлинитель, так как это создаёт риск перегрева провода прибора.
10. Во время использования вилка может немного нагреться, что является нормальным. Если вилка нагрелась значительно, необходимо проверить розетку.
11. Запрещается использовать прибор на улице и в помещениях площадью менее 2,5 кв. м.
12. Запрещается использовать прибор в местах хранения легковоспламеняющихся веществ, топлива, краски и т.д., а также размещать его вблизи других нагревательных приборов и вблизи открытого огня.
13. Запрещается устанавливать розетку за прибором.
14. Расстояние от прибора до мебели, штор, постельных принадлежностей и иных текстильных изделий должно составлять не менее 1 метра.
15. Запрещается накрывать прибор, а также использовать его для сушки одежды.



16. Убедитесь, что воздух вокруг прибора может свободно циркулировать. При

настенной установке не блокируйте пространство между стеной и прибором.

17. Не наматывайте шнур вокруг прибора после использования.
18. Перед перемещением, проведением очистки и пр. отключите прибор от сети и дождитесь полного остывания прибора.
19. Температура поверхности прибора и его частей во включённом состоянии могут достигать высоких значений. Остерегайтесь контакта включённого прибора с кожей и любыми посторонними предметами во избежание ожогов и возгорания.
20. Прибор не предназначен для эксплуатации лицами с ограниченными физическими, осязательными или психическими способностями, а также лицами, не умеющими пользоваться конвектором, за исключением случаев, когда это происходит под наблюдением или согласно инструкциям от лиц, отвечающих за безопасность конвектора. Дети могут использовать конвектор только под присмотром лиц, умеющих безопасно его эксплуатировать. Необходимо всегда понимать, что существует риск возникновения пожароопасной ситуации или поражения электрическим током.
21. Не включайте прибор, если вы обнаружили повреждение корпуса, блока управления, шнура или вилки, если прибор неисправен, если он упал или имеются какие-либо другие признаки дефекта. Обратитесь в авторизованный сервисный центр для осмотра и/или ремонта. Запрещается самостоятельно ремонтировать и/или модифицировать прибор.
22. Всегда используйте прибор с установленными ножками или надёжно закреплённым на стене с помощью крепежа, входящего в комплект поставки.
23. Прибор (включая шнур и вилку) может быть разобран и/или отремонтирован только уполномоченными и квалифицированными специалистами.
24. Всегда используйте этот нагреватель только по назначению и только так, как описано в данном руководстве по эксплуатации.
25. В случае технических проблем с прибором необходимо немедленно связаться с авторизованным сервисным центром для устранения неполадок.
26. Несоблюдение вышеуказанных пунктов может привести к повреждению прибора, возникновению пожара и/или получению травм. Несоблюдение этих правил также немедленно аннулирует гарантию, и поставщик, импортёр и/или производитель не несут ответственности за любое из последствий!

## ТЕХНИЧЕСКИЕ ХАРАКТЕРИСТИКИ

Таблица 1. Технические характеристики

Модель	Genova 2000 Wi-Fi
Артикул	401 052
Мощность	1000/2000 Вт
Напряжение	230 В~
Частота	50 Гц
Нагревательный элемент	Алюминиевый
Управление	Электронное
Wi-Fi Motion	+
Отключение при опрокидывании	+
Регулировка температуры	+
Установка	Напольная/настенная
Защита от перегрева	+
Размеры аппарата	745*220*485 мм
Размеры коробки	800*140*520 мм
Вес нетто	4,5 кг
Вес брутто	5,5 кг
Класс защиты	IP24
Площадь обогрева	15-25 м <sup>2</sup>
Гарантия	3 года

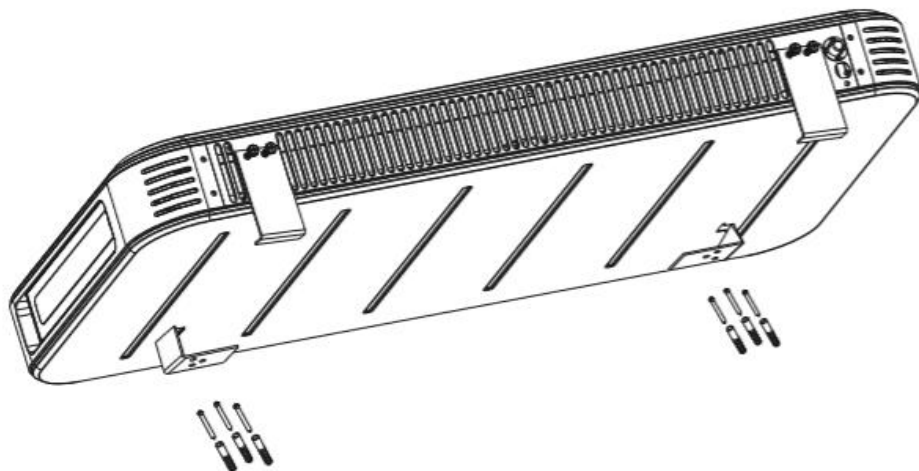
Прибор оборудован штатным сетевым шнуром с евровилкой.

### КОМПЛЕКТАЦИЯ

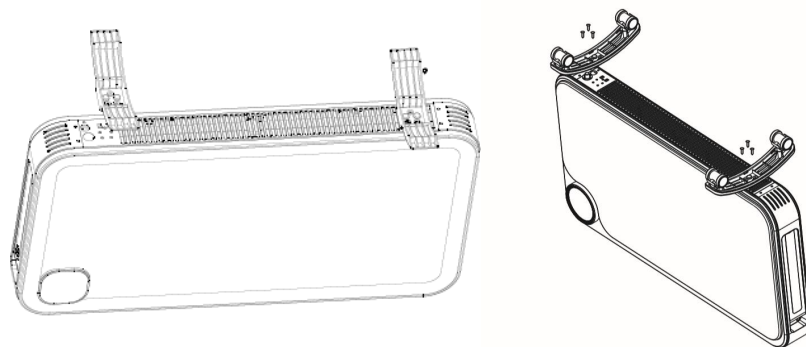
1. Электрический конвектор
2. Пульт ДУ
3. Шасси для напольной установки, комплект монтажа для настенной установки
4. Руководство по эксплуатации
5. Упаковка

## УСТАНОВКА

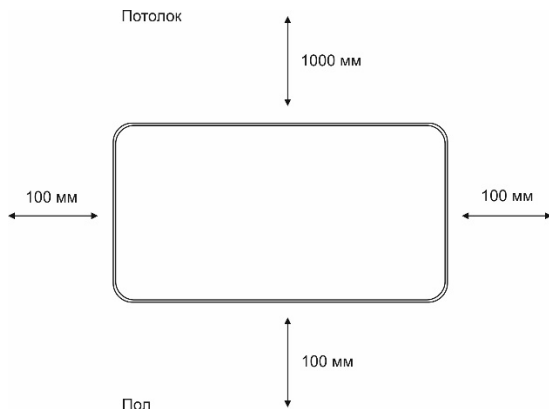
Конвектор может устанавливаться как на вертикальную поверхность (стену), так и на горизонтальную поверхность (пол) на ножки/шасси.



**Рис. 1** Установка /снятие настенного кронштейна.



**Рис. 2** Установка /снятие шасси с роликами (наличие роликов/шасси зависит от модели).



**Рис.3** Минимальное расстояние до посторонних предметов при настенной установке

### Настенная установка

1. Определите место установки прибора с соблюдением минимальных расстояний до посторонних предметов, потолка и пола. (**Рис.3**).
2. Отметьте высоту, на которой необходимо установить прибор.
3. Закрепите два позиционирующих кронштейна с помощью четырёх винтов в основание прибора, а затем закрепите ещё два кронштейна на стене с помощью крепежа, входящего в комплект поставки (**Рис.1**).
4. Убедитесь в надёжности креплений, в два отверстия на задней панели вставьте фиксированный на стене кронштейн, затем переместите параллельно, т. е. вставьте крючок монтажного кронштейна в позиционирующий паз.

### Напольная установка

1. Переверните конвектор нижней частью вверх.
2. Зафиксируйте шасси на конвекторе с помощью 6 винтов в комплекте (**Рис.2**).
3. Установите конвектор на шасси на гладкую и чистую поверхность. Убедитесь, что прибор устойчиво стоит на полу.

## ПОРЯДОК ЭКСПЛУАТАЦИИ

1. Установите прибор на полу на ровной поверхности, следуя инструкциям по установке.
2. Вставьте вилку сетевого шнура в электрическую розетку, отвечающую техническим характеристикам прибора.
3. Нажмите на механическую кнопку включения на боковой поверхности прибора.



**Не рекомендуется использовать одну электрическую розетку для подключения конвектора и другого электрического прибора во избежание перегрузки электрической сети.**

4. Управление прибором может осуществляться через панель управления, посредством пульта ДУ или через приложение THERMEX HOME.



## Управление с помощью панели управления

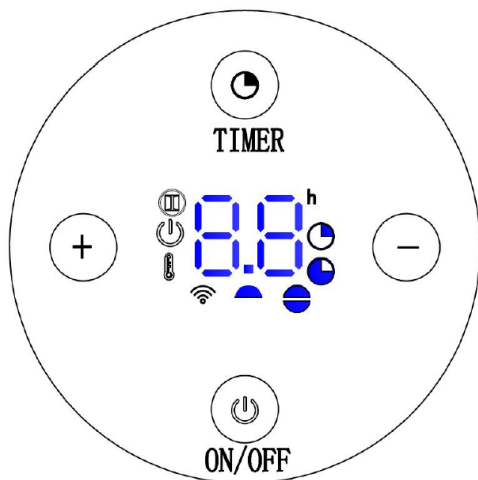
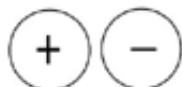


Рис.4 Панель управления



**ON/OFF**

Включение/выключение прибора осуществляется с помощью кнопки «ON/OFF» на панели управления. При включении прибор показывает актуальную температуру в помещении, по умолчанию запуская высокий уровень нагрева.



### УСТАНОВКА ТОЧНОЙ ТЕМПЕРАТУРЫ

При включении конвектор работает на обогрев 25 °С. Используйте кнопки «+» или «-» для изменения настроек в диапазоне 15–32 °С. После сохранения целевой температуры дисплей обогревателя вернется к отображению температуры окружающей среды в реальном времени.

Прибор будет автоматически переключаться между режимами мощности и выключаться для достижения и поддержания заданной температуры.

### УСТАНОВКА МОЩНОСТИ РАБОТЫ

Когда обогреватель работает на максимальной мощности, нажмите и удерживайте кнопку «-» на протяжении 3 секунд, чтобы переключить прибор на работу при меньшей мощности (1 кВт).

Когда обогреватель работает на минимальной мощности, нажмите кнопку «+» и удерживайте ее в течение 3 секунд, чтобы выбрать максимальную мощность (2 кВт) для более эффективного прогрева помещения.



### **ТАЙМЕР НА ВЫКЛЮЧЕНИЕ**

Когда обогреватель работает, нажмите на кнопку таймера, чтобы выбрать время отключения в диапазоне от 0 до 15 часов. По истечении времени обогреватель выключится.

### **ОТЛОЖЕННЫЙ СТАРТ (ТАЙМЕР НА ВКЛЮЧЕНИЕ)**

Когда обогреватель выключен, нажмите кнопку таймера и удерживайте ее в течение 3 секунд, чтобы активировать отложенный старт. Снова нажмите на кнопку, чтобы установить таймер в диапазоне от 0 до 15 часов. По истечении времени обогреватель включится.



### **РЕЖИМ ОТКРЫТОГО ОКНА**

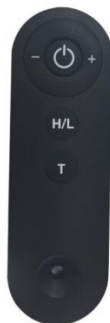
Если температура в помещении упадет на 3 °C за 420 секунд (7 минут), обогреватель прекратит работу, а на дисплее отобразится «--».

Нажмите любую кнопку, чтобы возобновить работу прибора.



Для выключения прибора повторно нажмите на кнопку включения/выключения, переведите кнопку на боковой поверхности прибора в положение 0 и выньте штекер шнура питания из розетки.

## Управление с помощью пульта ДУ



**Рис.5** Пульт дистанционного управления (используется батарейка типа CR2025).



Используйте кнопку для **ВКЛЮЧЕНИЯ/ВЫКЛЮЧЕНИЯ** прибора.



Используйте кнопки для установки точной **ТЕМПЕРАТУРЫ**.



Используйте кнопку для переключения режимов **МОЩНОСТИ**: H – high level – максимальный уровень при 2000 Вт, L – low level – минимальный уровень при 1000 Вт.



Используйте кнопку для установки **ТАЙМЕРА**.

### **ТАЙМЕР НА ВЫКЛЮЧЕНИЕ**

Когда обогреватель работает, нажмите на кнопку таймера, чтобы выбрать время отключения в диапазоне от 0 до 15 часов. По истечении времени обогреватель выключится.

### **ОТЛОЖЕННЫЙ СТАРТ (ТАЙМЕР НА ВКЛЮЧЕНИЕ)**

Когда обогреватель выключен, нажмите кнопку таймера и удерживайте ее в течение 3 секунд, чтобы активировать отложенный старт. Снова нажмите на кнопку, чтобы установить таймер в диапазоне от 0 до 15 часов. По истечении времени обогреватель включится.



Для выключения прибора повторно нажмите на кнопку включения/выключения, переведите кнопку на боковой поверхности прибора в положение 0 и выньте штекер шнура питания из розетки.

Прибор оснащён датчиком защиты от перегрева, который автоматически выключает прибор при перегреве и возобновляет работу прибора после остывания.

Прибор также оснащён датчиком защиты от опрокидывания, который автоматически выключает конвектор при его переворачивании (опрокидывании). Для возобновления работы прибора после возвращения в исходное положение необходимо выключить и включить его при помощи кнопки на панели управления.

## УПРАВЛЕНИЕ ЧЕРЕЗ THERMEX HOME


Конвекторы Thermex Genova оборудованы возможностью подключения к сетям Bluetooth, Wi-Fi и управления с мобильного устройства.

Для управления с телефона необходимо установить приложение Thermex Home и создать учётную запись. Приложение Thermex Home доступно для скачивания на Google Play и AppStore:



Перед подключением прибора к мобильному устройству необходимо убедиться, что прибор подключен к электросети, находится в зоне действия беспроводных сетей Wi-Fi и/или Bluetooth.

Последовательность подключения к приложению:

1. Включите прибор
2. В приложении Thermex Home нажмите кнопку «Добавить устройство» и выберите «Обогреватель» из предложенного списка устройств, следуйте инструкциям в мобильном приложении Thermex Home.
3. На приборе зажмите кнопку включения/выключения на 5 секунд. На экране при этом начинает быстро мигать (дважды в секунду) значок беспроводной сети . Далее следуйте инструкциям в мобильном приложении Thermex Home.
4. Если быстрое подключение не сработало (зависит от Wi-Fi сети) может потребоваться повторное принудительное подключение прибора к сети: для этого в приложении Thermex Home снова нажмите кнопку «Добавить устройство» и выберите «Обогреватель» из предложенного списка

устройств – может потребоваться введение данных беспроводной сети Wi-Fi (логин, пароль) – при этом на корпусе прибора или пульте ДУ необходимо зажать на 5-10 секунд кнопку включения/выключения до появления индикатора Wi-Fi (быстрого мигания) на панели управления. Далее следуйте инструкциям в приложении.

С помощью приложения Thermax Home можно:

- Включить-выключить конвектор
- Установить желаемую температуру (запустить автоматический режим работы – конвектор будет самостоятельно регулировать мощность в зависимости от температуры в комнате).
- Включить режим защиты от детей.
- Выбрать режим нагрева – низкий или высокий. Каждый режим имеет показатели мощности:

Для модели Genova 2000 Wi-Fi: Низкий (1000 Вт) / Высокий (2000 Вт)

- Настроить таймер выключения прибора в промежутке от 1 до 15 часов (суточное программирование)

- Настроить таймер включения и выключения по дням недели (недельное программирование).

При возникновении сбоев в электричестве или сети Wi-Fi прибор возобновит работу в последнем режиме. Прибор запоминает последние настройки, так как в самом конвекторе установлен блок памяти, который возобновляет заданные ранее параметры автономно.

Рекомендуем создать пространство умного дома, создав сценарии работы в связке с комнатным термостатом, увлажнителем воздуха THERMEX Granja Wi-Fi, воздухоочистителем THERMEX Griffon 500 Wi-Fi: выносной комнатный термостат, анализируя температуру и влажность воздуха в помещении в реальном времени, будет оптимизировать режимы работы обогревателя (для управления показателем «температура») воздухоочистителя и увлажнителя (для управления показателем «влажность»).

## ТЕХНИЧЕСКОЕ ОБСЛУЖИВАНИЕ



**Перед техническим обслуживанием необходимо отсоединить прибор от сети и дать ему остыть**

Для очистки поверхности прибора необходимо использовать мягкую влажную ткань. После чистки нужно вытереть прибор сухой тканью и дать просохнуть ему 24 часа перед включением.



**Не использовать при чистке абразивные чистящие средства, полирующие средства, бензин, растворители и другие химикаты в целях предотвращения повреждения наружных поверхностей прибора**

## УТИЛИЗАЦИЯ

При соблюдении потребителем правил установки, эксплуатации и технического обслуживания прибора производитель устанавливает на него срок службы 5 лет с даты покупки.

При утилизации прибора необходимо соблюдать местные экологические законы и рекомендации.

## ТРАНСПОРТИРОВКА И ХРАНЕНИЕ

Транспортировка и хранение конвекторов осуществляются в соответствии с манипуляционными знаками на упаковке:



Необходимость защиты груза от воздействия влаги



Хрупкость груза, условие осторожного обращения



Рекомендованный температурный диапазон хранения груза:  
от +5°C до +20°C



Правильное вертикальное положение груза

## ГАРАНТИЯ ИЗГОТОВИТЕЛЯ

Изготовитель устанавливает срок гарантии на прибор **3** года.

Срок гарантии исчисляется с даты продажи прибора. При отсутствии или исправлении даты продажи и штампа магазина срок гарантии исчисляется с даты выпуска прибора. Дата выпуска прибора закодирована в уникальном серийном номере, расположенном на идентификационной табличке на корпусе прибора. Серийный номер прибора состоит из тринадцати цифр. Третья и четвертая цифры серийного номера – год выпуска, пятая и шестая – месяц выпуска, седьмая и восьмая – день выпуска прибора. Претензии в период срока гарантии принимаются при наличии данного руководства с отметками фирмы-продавца и идентификационной таблички на корпусе прибора.

Изготовитель не несёт ответственности за недостатки, возникшие вследствие нарушения потребителем правил установки, эксплуатации и технического обслуживания прибора, изложенных в настоящем руководстве, в т. ч. в случаях, когда эти недостатки возникли из-за недопустимых параметров электрической сети, в которой эксплуатируется прибор, вследствие коммерческого использования или в результате вмешательства третьих лиц.

Изготовитель оставляет за собой право на внесение изменений в конструкцию и характеристики прибора без предварительного уведомления.

## ИЗГОТОВИТЕЛЬ

Изготовитель: THERMEX heating Technology (Jiangmen) CO., Ltd (ТЕРМЕКС хитинг Технолоджи (Цзянмынь) Ко., Лимитед) # 51, Jianshedonglu, Taoyuan town, Heshan city, PRC (Цзяньшедунлу, Таюань, г. Хэшань, КНР). Страна производства – КНР.

**Все модели прошли обязательную сертификацию и соответствуют требованиям Технического регламента Таможенного союза ТР ТС 004/2011 «О безопасности низковольтного оборудования», ТР ТС 020/2011 «Электромагнитная совместимость технических средств» и ТР ЕАЭС 037/2016 «Об ограничении применения**



**опасных веществ в изделиях электротехники и радиоэлектроники»**

Сертификат соответствия TP TC 004/2011, TP TC 020/2011, TP EAЭС 037/2016,  
№ EAЭС RU C-CN.HB12.B.01053/24 серия RU № 0526005

Срок действия: с 26.04.2024 по 25.04.2029.

Орган по сертификации продукции «ЦДС-Кострома» ООО «Центр декларирования и сертификации», уникальный номер записи об аккредитации в реестре аккредитованных лиц RA.RU.11HB12.

**Наименование и местонахождение торгующей организации, принимающей претензии по качеству в Российской Федерации:**

ООО «Торговый дом ТЕРМЕКС» 187002, Россия, Ленинградская область, г. Тосно, Московское шоссе, д. 44, оф. 1, тел.: 8 (800) 333-00-23

**Импортер в Российскую Федерацию:**

ООО «Торговый дом ТЕРМЕКС» 187002, Россия, Ленинградская область, г. Тосно, Московское шоссе, д. 44, оф. 1, тел.: 8 (800) 333-00-23

**Служба гарантийной и сервисной поддержки в Российской Федерации:**

тел.: 8 (800) 333-00-23 (понедельник — пятница с 09:00 до 20:00; суббота, воскресенье с 10:00 до 18:00 по московскому времени; звонок по России бесплатный), e-mail: service@thermex.ru

**Головной сервисный центр** (установка и подключение ЭВН, гарантийный и постгарантийный ремонт): Россия, 196105, г. Санкт-Петербург, ул. Благодатная, д. 63, тел.: 8 (800) 333-00-23

Телефоны и адреса авторизованных сервисных центров в других городах и регионах России можно узнать на сайте [www.thermex.ru](http://www.thermex.ru) или обратиться в сервисный центр, указанный фирмой-продавцом.

**Наименование и местонахождение импортера и торгующей организации, принимающей претензии по качеству в Республике Беларусь:**

ООО «АКВАТЕРМЕКС», 220029, г. Минск, ул. Куйбышева, д. 22, к. 6, к. 202Б, тел.: +375 17 3-800-200, [minsk@thermex.by](mailto:minsk@thermex.by), [www.thermex.by](http://www.thermex.by)

Служба гарантийной и сервисной поддержки в РБ: +375 17 3-800-200

**Наименование импортера и торгующей организации, принимающей претензии по качеству в Казахстане:**

ТОО «Термекс Сары-Арка», тел.: 8 (7212) 51-28-89

**Қазақстанға импорттаушы, Қазақстанда сатушы, сапасы бойынша наразылықты қабылдаушы ұйымның атауы:**

«Термекс Сары-Арка» ЖШС, тел.: 8 (7212) 51-28-89

**Наименование и местонахождение импортера и торгующей организации, принимающей претензии по качеству в Республике Молдова:**

ICS "Thermex MLD" SRL, R.Moldova, MD-2023, Mun. Chisinau, str. Uzinelor 78, of. 403, tel.: +373 (22) 81-77-58

Сервис-центр в Молдове: "RE-SERVE" S.R.L., R.Moldova, MD-2001, Mun. Chisinau, bd. Gagarin 16, tel.: +373 (22) 54-54-74

**Представник виробника в Україні, офіційний дистриб'ютор та імпортер:**

ТОВ «Термекс», м. Чернівці, вул. Головна, 246, тел.: 0-800-500-610, [www.thermex.ua](http://www.thermex.ua)

**Наименование импортера и торгующей организации, принимающей претензии по качеству в Грузии:**

ООО «Термекс Джи», тел.: +995 59527382

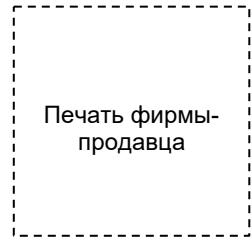
## ОТМЕТКА О ПРОДАЖЕ

Модель \_\_\_\_\_ Серийный № \_\_\_\_\_

Дата продажи « \_\_\_\_\_ » \_\_\_\_\_ 201 \_\_\_\_\_ г.

Фирма-продавец: \_\_\_\_\_

Подпись представителя  
фирмы-продавца \_\_\_\_\_



Изделие укомплектовано, к внешнему виду изделия претензий не имею. Руководство по эксплуатации с необходимыми отметками получил, с правилами эксплуатации и условиями гарантии ознакомлен и согласен.

Подпись покупателя: \_\_\_\_\_



Модель		Печать фирмы-продавца
Серийный номер		
Дата продажи		
Фирма-продавец		

Заполняется фирмой-продавцом

Модель		Печать фирмы-продавца
Серийный номер		
Дата продажи		
Фирма-продавец		

Заполняется фирмой-продавцом

Модель		Печать фирмы-продавца
Серийный номер		
Дата продажи		
Фирма-продавец		

Заполняется фирмой-продавцом

Модель		Печать фирмы-продавца
Серийный номер		
Дата продажи		
Фирма-продавец		

Заполняется фирмой-продавцом

<b>Дата приёма</b>		Печать фирмы продавца
<b>Дата выдачи</b>		
<b>Дефект</b>		
<b>Выполненная работа</b>		
<b>Мастер (Ф.И.О)</b>		

Заполняется сервисным центром

<b>Дата приёма</b>		Печать фирмы-продавца
<b>Дата выдачи</b>		
<b>Дефект</b>		
<b>Выполненная работа</b>		
<b>Мастер (Ф.И.О)</b>		

Заполняется сервисным центром

<b>Дата приёма</b>		Печать фирмы-продавца
<b>Дата выдачи</b>		
<b>Дефект</b>		
<b>Выполненная работа</b>		
<b>Мастер (Ф.И.О)</b>		

Заполняется сервисным центром

<b>Дата приёма</b>		Печать фирмы-продавца
<b>Дата выдачи</b>		
<b>Дефект</b>		
<b>Выполненная работа</b>		
<b>Мастер (Ф.И.О)</b>		

Заполняется сервисным центром

## ТЕХНОЛОГИИ УМНОГО ДОМА

Использование подключения Wi-Fi — обязательное требование современной концепции умного дома. Thermex объединяет оборудование, способное взаимодействовать друг с другом и с пользователем. Умный дом — новый шаг в будущее, реализованный вместе с качественным, надежным и современным оборудованием Thermex.

**Wi-Fi Motion –  
новая  
экосистема  
вашего дома**

### Технология беспроводной связи Wi-Fi Motion

Технология Wi-Fi Motion обеспечивает стабильную многопользовательскую беспроводную связь с устройствами Thermex. С помощью Wi-Fi можно управлять техникой в квартире, офисе, загородном коттедже или на предприятии из любой точки земного шара.





[thermex.com](http://thermex.com)