



Серия
Series / Сериялы

Lecco

РУКОВОДСТВО ПО ЭКСПЛУАТАЦИИ

User manual / Пайдаланушы нұсқаулығы



RU



BY



KZ



Электрический конвектор

Electric convector heater / Электрлік конвектор

Модель
Models / Үлгі

Thermex Lecco 2000



Накопительные
водонагреватели



Комбинированные
(косвенные)
водонагреватели



Проточные
водонагреватели



Газовые колонки



Газовые котлы



Электрические котлы
и комнатные
термостаты



Электрические
конвекторы



Тепловентиляторы



Воздухоочистители



Перед первым использованием электрического конвектора внимательно прочитайте настоящее руководство по эксплуатации и обратите особое внимание на пункты, обозначенные символом «ВНИМАНИЕ!»

УВАЖАЕМЫЙ ПОКУПАТЕЛЬ!

Поздравляем вас с приобретением электрического конвектора THERMEX. Электрические конвекторы THERMEX – это современное оборудование, которое отличается стильным внешним видом, высокой безопасностью, надёжностью и эффективностью обогрева.

В целях экономии электроэнергии и регулировки температуры нагрева конвекторы THERMEX снабжены терморегулятором, а для обеспечения безопасности – термовыключателем, защищающим от перегрева.

Настоящее руководство распространяется на электрические конвекторы THERMEX модели **Lecco 2000** (далее по тексту конвектор, прибор, устройство). Полное наименование приобретенного вами прибора указано в идентификационной табличке на корпусе прибора, а также на коробке.

1. ПРАВИЛА БЕЗОПАСНОСТИ

1. Перед использованием прибора внимательно прочитайте данное руководство по эксплуатации.
2. Перед использованием прибора внимательно осмотрите его, включая сетевой кабель и вилку на предмет любых видимых повреждений. Не используйте повреждённый прибор.
3. Не используйте прибор до тех пор, пока он не будет полностью установлен в соответствии с инструкциями по установке.
4. Данный прибор предназначен исключительно для домашнего использования в качестве дополнительного источника отопления дома/квартиры/гаража и иного помещения бытового назначения.
5. Класс пылевлагозащиты прибора - IP20. Не размещайте прибор вблизи кранов, ванн, бассейнов, фонтанов или иных источников влаги. Удостоверьтесь, что прибор не может попасть в воду и предотвратите попадание воды в прибор. В случае контакта прибора с водой следует немедленно отключить его от электросети.
6. Перед подключением прибора к электрической сети убедитесь, что её параметры соответствуют тем, что указаны на технической табличке на корпусе прибора.
7. Розетка для подключения прибора должна иметь клемму заземления и располагаться в месте, защищённом от влаги.



8. Полностью распрямите шнур. Убедитесь, что он не соприкасается с корпусом прибора и предотвратите его нагревание. Не прокладывайте шнур под любым напольным покрытием. Убедитесь, что шнур не согнут под острым углом и не перекручен.
9. Не рекомендуется использовать удлинитель, так как это создаёт риск перегрева провода прибора.
10. Во время использования вилка может немного нагреться, что является нормальным. Если вилка нагрелась значительно, необходимо проверить розетку.
11. Запрещается использовать прибор на улице и в помещениях площадью менее 2,5 кв. м.
12. Запрещается использовать прибор в местах хранения легковоспламеняющихся веществ, топлива, краски и т.д., а также размещать его вблизи других нагревательных приборов и вблизи открытого огня.
13. Запрещается устанавливать розетку за прибором.
14. Расстояние от прибора до мебели, штор, постельных принадлежностей и иных текстильных изделий должно составлять не менее 1 метра.
15. Запрещается накрывать прибор, а также использовать его для сушки одежды.



16. Убедитесь, что воздух вокруг прибора может свободно циркулировать. При настенной установке не блокируйте пространство между стеной и прибором.

17. Не наматывайте шнур вокруг прибора после использования.
18. Перед перемещением, проведением очистки и пр. отключите прибор от сети и дождитесь полного остывания прибора.
19. Температура поверхности прибора и его частей во включённом состоянии могут достигать высоких значений. Остерегайтесь контакта включённого прибора с кожей и любыми посторонними предметами во избежание ожогов и возгорания.
20. Прибор не предназначен для эксплуатации лицами с ограниченными физическими, осязательными или психическими способностями, а также лицами, не умеющими пользоваться конвектором, за исключением случаев, когда это происходит под наблюдением или согласно инструкциям от лиц, отвечающих за безопасность конвектора. Дети могут использовать конвектор только под присмотром лиц, умеющих безопасно его эксплуатировать. Необходимо всегда понимать, что существует риск возникновения пожароопасной ситуации или поражения электрическим током.
21. Не включайте прибор, если вы обнаружили повреждение корпуса, блока управления, шнура или вилки, если прибор неисправен, если он упал или имеются какие-либо другие признаки дефекта. Обратитесь в авторизованный сервисный центр для осмотра и/или ремонта. Запрещается самостоятельно ремонтировать и/или модифицировать прибор.
22. Всегда используйте прибор с установленными ножками или надёжно закреплённым на стене с помощью крепежа, входящего в комплект поставки.
23. Прибор (включая шнур и вилку) может быть разобран и/или отремонтирован только уполномоченными и квалифицированными специалистами.
24. Всегда используйте этот нагреватель только по назначению и только так, как описано в данном руководстве по эксплуатации.
25. В случае технических проблем с прибором необходимо немедленно связаться с авторизованным сервисным центром для устранения неполадок.
26. Не соблюдение вышеуказанных пунктов может привести к повреждению прибора, возникновению пожара и/или получению травм. Несоблюдение этих правил также немедленно аннулирует гарантию, и поставщик, импортёр и/или производитель несут ответственности за любое из последствий!

2. ТЕХНИЧЕСКИЕ ХАРАКТЕРИСТИКИ

Таблица 1. Технические характеристики

Модель	Лессо 2000
Артикул	401 050
Мощность	1000/2000 Вт
Напряжение	230 В~
Частота	50 Гц
Нагревательный элемент	Проводной нагревательный элемент - СТИЧ
Управление	Механическое
Отключение при опрокидывании	+
Регулировка температуры	+
Установка	Настенная / напольная (ролики)
Защита от перегрева	+
Размеры аппарата	710*210*485 мм
Размеры коробки	740*120*520 мм
Вес нетто	4 кг
Вес брутто	5,2 кг
Площадь обогрева	15-25 м ²
Гарантия	1 год

Прибор оборудован штатным сетевым шнуром с евровилкой.

3. КОМПЛЕКТАЦИЯ

1. Электрический конвектор
2. Шасси для напольной установки и комплект крепежа для настенной установки
3. Руководство по эксплуатации
4. Упаковка

4. УСТАНОВКА

Конвектор может устанавливаться как на вертикальную поверхность (стену), так и на горизонтальную поверхность (пол) на ножки/шасси.

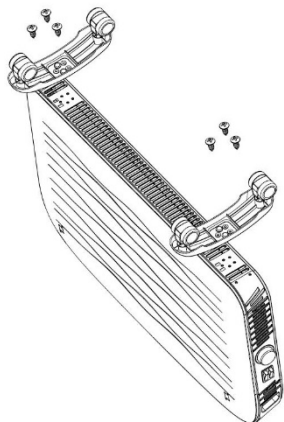


Рис.1 Установка/снятие шасси

Напольная установка

1. Переверните конвектор нижней частью вверх.
2. Зафиксируйте шасси на конвекторе (**Рис.1**).
3. Установите конвектор на шасси на гладкую и чистую поверхность. Убедитесь, что прибор устойчиво стоит на полу.

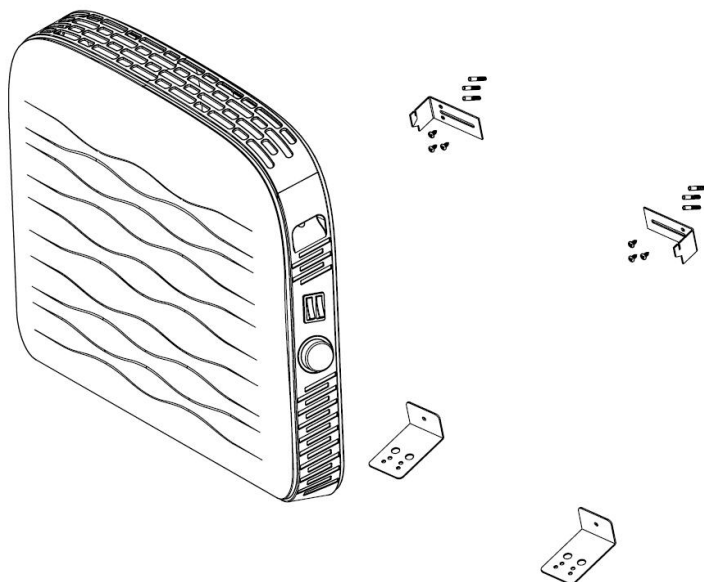


Рис.2 Установка на стену

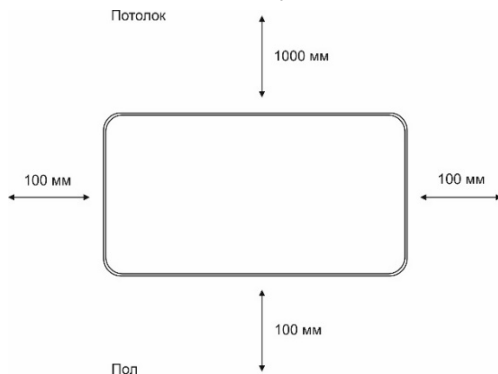


Рис.3 Минимальное расстояние до посторонних предметов при настенной установке

Настенная установка

1. Определите место установки прибора с соблюдением минимальных расстояний до посторонних предметов, потолка и пола. (**Рис.3**).
2. Отметьте высоту, на которой необходимо установить прибор.
3. Закрепите кронштейны на стене с помощью крепежа, входящего в комплект поставки. Просверлите отверстия диаметром 6 мм в стене по меткам крепления, приложите кронштейн и закрутите шурупы, закрепив тем самым кронштейн на стене. (**Рис.2**)

4. Подвесьте прибор на кронштейн, совместив кронштейн и отверстия в задней панели прибора. (Рис.2)
5. Затяните винты на верхней части кронштейна, чтобы зафиксировать конвектор. (Рис.2)

5. ПОРЯДОК ЭКСПЛУАТАЦИИ

1. Установите прибор на полу или стене на ровной поверхности, следуя инструкциям по установке.
2. Вставьте вилку сетевого шнура в электрическую розетку, отвечающую техническим характеристикам прибора.



Не рекомендуется использовать одну электрическую розетку для подключения конвектора и другого электрического прибора во избежание перегрузки электрической сети

3. С помощью переключателей режимов мощности выберите режим нагрева, переведя прибор из положения 0 в положение I или II. Прибор включится и начнет нагрев. Каждый режим имеет показатели мощности: I (1000 Вт) / II (2000 Вт).
4. С помощью ручки регулировки температуры нагрева установите желаемую температуру нагрева. Диапазон регулировки температуры механическим регулятором составляет от $\sim 10\text{ }^{\circ}\text{C}$ до $\sim 45\text{ }^{\circ}\text{C}$.
5. Как только температура в комнате достигнет установленных пользователем настроек, прибор отключится автоматически. При падении температуры в комнате ниже установленных пользователем настроек, прибор автоматически включится. При достижении прибором комфортного уровня прогрета помещения медленно поверните ручку термостата против часовой стрелки до щелчка, прибор запомнит необходимый уровень нагрева и будет поддерживать его в автоматическом режиме, для сброса настройки памяти измените положение ручки термостата в направлении по часовой стрелке.
6. Для выключения прибора переведите регуляторы режимов мощности в положение 0 и установите ручку регулировки температуры на минимальное значение, а затем выньте штекер шнура питания из розетки. При выключении прибора убедитесь в том, что регуляторы режимов мощности переведены в исходное положение.

Прибор оснащён датчиком защиты от перегрева, который автоматически выключает прибор при перегреве и автоматически возобновляет работу прибора после остывания.

6. ТЕХНИЧЕСКОЕ ОБСЛУЖИВАНИЕ



Перед техническим обслуживанием необходимо отсоединить прибор от сети и дать ему остыть

Для очистки поверхности прибора необходимо использовать мягкую влажную ткань. После чистки нужно вытереть прибор сухой тканью и дать просохнуть ему 24 часа перед включением.



Не использовать при чистке абразивные чистящие средства, полирующие средства, бензин, растворители и другие химикаты в целях предотвращения повреждения наружных поверхностей прибора

7. УТИЛИЗАЦИЯ

При соблюдении потребителем правил установки, эксплуатации и технического обслуживания прибора производитель устанавливает на него срок службы 5 лет с даты покупки.

При утилизации прибора необходимо соблюдать местные экологические законы и рекомендации.

8. ТРАНСПОРТИРОВКА И ХРАНЕНИЕ

Транспортировка и хранение электрических тепловентиляторов осуществляются в соответствии с манипуляционными знаками на упаковке:



– Необходимость защиты груза от воздействия влаги



– Хрупкость груза, условие осторожного обращения



– Рекомендованный температурный диапазон хранения груза:
от +5°C до +20°C



– Правильное вертикальное положение груза

9. ГАРАНТИЯ ИЗГОТОВИТЕЛЯ

Изготовитель устанавливает срок гарантии на прибор **1 год**.

Срок гарантии исчисляется с даты продажи прибора. При отсутствии или исправлении даты продажи и штампа магазина срок гарантии исчисляется с даты выпуска прибора. Дата выпуска прибора закодирована в уникальном серийном номере, расположенном на идентификационной табличке на корпусе прибора. Серийный номер прибора состоит из тринадцати цифр. Третья и четвёртая цифры серийного номера – год выпуска, пятая и шестая – месяц выпуска, седьмая и восьмая – день выпуска прибора. Претензии в период срока гарантии принимаются при наличии данного руководства с отметками фирмы-продавца и идентификационной таблички на корпусе прибора.

Изготовитель не несёт ответственности за недостатки, возникшие вследствие нарушения потребителем правил установки, эксплуатации и технического обслуживания прибора, изложенных в настоящем руководстве, в т. ч. в случаях, когда эти недостатки возникли из-за недопустимых параметров электрической сети, в которой эксплуатируется прибор, вследствие коммерческого использования или в результате вмешательства третьих лиц.

Изготовитель оставляет за собой право на внесение изменений в конструкцию и характеристики прибора без предварительного уведомления.

10. ИЗГОТОВИТЕЛЬ

Изготовитель: THERMEX heating Technology (Jiangmen) CO., Ltd (ТЕРМЕКС хитинг Технологджи (Цзяньмынь) Ко., Лимитед) # 51, Jianshedonglu, Taoyuan town, Heshan city, PRC (Цзяньшедунлу, Таююань, г. Хэшань, КНР). Страна производства – КНР.



Все модели прошли обязательную сертификацию и соответствуют требованиям Технического регламента Таможенного союза ТР ТС 004/2011 «О безопасности низковольтного оборудования», ТР ТС 020/2011 «Электромагнитная совместимость технических средств» и ТР ЕАЭС 037/2016 «Об ограничении применения опасных веществ в изделиях электротехники и радиоэлектроники»

Сертификат соответствия ТР ТС 004/2011, ТР ТС 020/2011, ТР ЕАЭС 037/2016,

№ ЕАЭС RU C-CN.HB12.B.01053/24 серия RU № 0526005

Срок действия: с 26.04.2024 по 25.04.2029.

Орган по сертификации продукции «ЦДС-Кострома» ООО «Центр декларирования и сертификации», уникальный номер записи об аккредитации в реестре аккредитованных лиц RA.RU.11HB12.

Наименование и местонахождение торгующей организации, принимающей претензии по качеству в Российской Федерации:

ООО «Торговый дом ТЕРМЕКС» 187002, Россия, Ленинградская область, г. Тосно, Московское шоссе, д. 44, оф. 1, тел.: 8 (800) 333-00-23

Импортер в Российскую Федерацию:

ООО «Торговый дом ТЕРМЕКС» 187002, Россия, Ленинградская область, г. Тосно, Московское шоссе, д. 44, оф. 1, тел.: 8 (800) 333-00-23

Служба гарантийной и сервисной поддержки в Российской Федерации:

тел.: 8 (800) 333-00-23 (понедельник — пятница с 09:00 до 20:00; суббота, воскресенье с 10:00 до 18:00 по московскому времени; звонок по России бесплатный), e-mail: service@thermex.ru

Головной сервисный центр (установка и подключение ЭВН, гарантийный и постгарантийный ремонт): Россия, 196105, г. Санкт-Петербург, ул. Благодатная, д. 63, тел.: 8 (800) 333-00-23

Телефоны и адреса авторизованных сервисных центров в других городах и регионах России можно узнать на сайте www.thermex.ru или обратиться в сервисный центр, указанный фирмой-продавцом.

Наименование и местонахождение импортера и торгующей организации, принимающей претензии по качеству в Республике Беларусь:

ООО «АКВАТЕРМЕКС», 220029, г. Минск, ул. Куйбышева, д. 22, к. 6, к. 202Б, тел.: +375 17 3-800-200, minsk@thermex.by, www.thermex.by

Служба гарантийной и сервисной поддержки в РБ: +375 17 3-800-200

Наименование импортера и торгующей организации, принимающей претензии по качеству в Казахстане:

ТОО «Термекс Сары-Арка», тел.: 8 (7212) 51-28-89

Қазақстанға импорттаушы, Қазақстанда сатушы, сапасы бойынша наразылықты қабылдаушы ұйымның атауы:

«Термекс Сары-Арка» ЖШС, тел.: 8 (7212) 51-28-89

Наименование и местонахождение импортера и торгующей организации, принимающей претензии по качеству в Республике Молдова:

"Thermex MLD" SRL, R.Moldova, MD-2023, Mun. Chisinau, str. Uzinelor 78, of. 403, tel.: +373 (22) 81-77-58

Сервис-центр в Молдове: "RE-SERVE" S.R.L., R.Moldova, MD-2001, Mun. Chisinau, bd. Gagarin 16, tel.: +373 (22) 54-54-74

Представник виробника в Україні, офіційний дистриб'ютор та імпортер:

ТОВ «Термекс», м. Чернівці, вул. Головна, 246, тел.: 0-800-500-610, www.thermex.ua

Наименование импортера и торгующей организации, принимающей претензии по качеству в Грузии:

ООО «Термекс Джи», тел.: +995 595273822

ОТМЕТКА О ПРОДАЖЕ

Модель _____ Серийный № _____

Дата продажи « ____ » _____ 201 ____ г.

Фирма-продавец: _____

Подпись представителя
фирмы-продавца _____



Изделие укомплектовано, к внешнему виду изделия претензий не имею. Руководство по эксплуатации с необходимыми отметками получил, с правилами эксплуатации и условиями гарантии ознакомлен и согласен.

**ГАРАНТИЙНЫЙ ТАЛОН 1 / КЕПІЛДІК ТАЛОНЫ 1**

Модель / Үлгі		Печать фирмы продавца / Сатушы фирманың мері
Серийный номер / Сериялық нөмірі		
Дата продажи / Сату күні		
Фирма продавец / Сатушы фирма		

Заполняется фирмой продавцом / Сатушы фирмамен толтырылады

**ГАРАНТИЙНЫЙ ТАЛОН 2 / КЕПІЛДІК ТАЛОНЫ 2**

Модель / Үлгі		Печать фирмы продавца / Сатушы фирманың мері
Серийный номер / Сериялық нөмірі		
Дата продажи / Сату күні		
Фирма продавец / Сатушы фирма		

Заполняется фирмой продавцом / Сатушы фирмамен толтырылады

**ГАРАНТИЙНЫЙ ТАЛОН 3 / КЕПІЛДІК ТАЛОНЫ 3**

Модель / Үлгі		Печать фирмы продавца / Сатушы фирманың мері
Серийный номер / Сериялық нөмірі		
Дата продажи / Сату күні		
Фирма продавец / Сатушы фирма		

Заполняется фирмой продавцом / Сатушы фирмамен толтырылады

**ГАРАНТИЙНЫЙ ТАЛОН 4 / КЕПІЛДІК ТАЛОНЫ 4**

Модель / Үлгі		Печать фирмы продавца / Сатушы фирманың мері
Серийный номер / Сериялық нөмірі		
Дата продажи / Сату күні		
Фирма продавец / Сатушы фирма		

Заполняется фирмой продавцом / Сатушы фирмамен толтырылады

Дата приема / Қабылдау күні		Печать фирмы продавца / Сатушы фирманың мөрі
Дата выдачи / Берілген күні		
Дефект / Ақау		
Выполненная работа / Орындалған жұмыс		
Мастер (Ф.И.О) / Мастер (Т.А.Ә.)		

Заполняется сервисным центром/ Сервис орталығымен толтырылады

Дата приема / Қабылдау күні		Печать фирмы продавца / Сатушы фирманың мөрі
Дата выдачи / Берілген күні		
Дефект / Ақау		
Выполненная работа / Орындалған жұмыс		
Мастер (Ф.И.О) / Мастер (Т.А.Ә.)		

Заполняется сервисным центром/ Сервис орталығымен толтырылады

Дата приема / Қабылдау күні		Печать фирмы продавца / Сатушы фирманың мөрі
Дата выдачи / Берілген күні		
Дефект / Ақау		
Выполненная работа / Орындалған жұмыс		
Мастер (Ф.И.О) / Мастер (Т.А.Ә.)		

Заполняется сервисным центром/ Сервис орталығымен толтырылады

Дата приема / Қабылдау күні		Печать фирмы продавца / Сатушы фирманың мөрі
Дата выдачи / Берілген күні		
Дефект / Ақау		
Выполненная работа / Орындалған жұмыс		
Мастер (Ф.И.О) / Мастер (Т.А.Ә.)		

Заполняется сервисным центром/ Сервис орталығымен толтырылады

ТЕХНОЛОГИИ УМНОГО ДОМА

Использование подключения Wi-Fi — обязательное требование современной концепции умного дома. Thermex объединяет оборудование, способное взаимодействовать друг с другом и с пользователем. Умный дом — новый шаг в будущее, реализованный вместе с качественным, надежным и современным оборудованием Thermex.

Wi-Fi Motion –
НОВАЯ
ЭКОСИСТЕМА
вашего дома

Технология беспроводной связи Wi-Fi Motion

Технология Wi-Fi Motion обеспечивает стабильную многопользовательскую беспроводную связь с устройствами Thermex. С помощью Wi-Fi можно управлять техникой в квартире, офисе, загородном коттедже или на предприятии из любой точки земного шара.





thermex.com